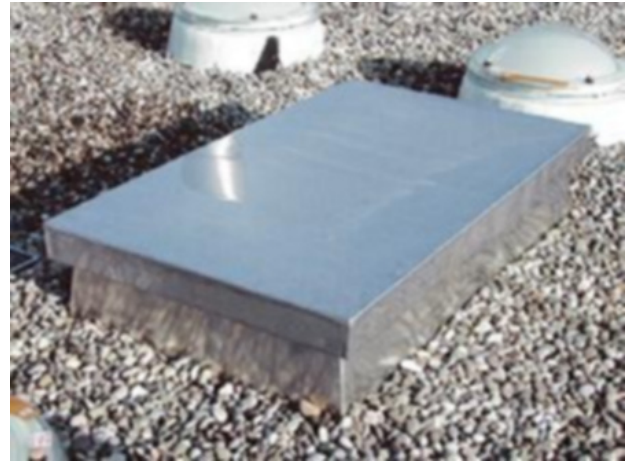


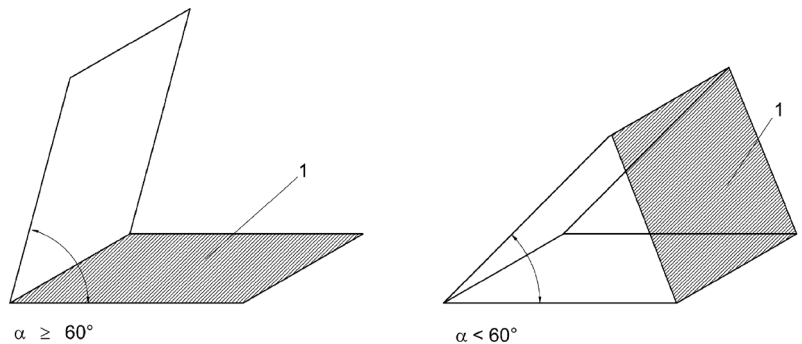
Die Verwendung der Dachluke Öffnungswinkel  $76^\circ - 80^\circ$ , muss durch den Planer bei der örtlichen Behörde bewilligt werden (VKF)



Öffnungswinkel Dachluke GOMA  $76^\circ - 80^\circ$



DIN EN 12101-2:2017-08  
EN 12101-2:2017 (D)



$\alpha \geq 60^\circ$

$\alpha < 60^\circ$

**Legende**

1 geometrisch freie Fläche

**Bild G.6 — Geometrisch freie Fläche in Abhängigkeit vom Öffnungswinkel  $\alpha$  des NRWG**

DIN EN 12101-2:2017-08  
EN 12101-2:2017 (D)

#### 4.4 Wirksamkeit der Rauch- und Wärmeableitung (aerodynamisch wirksame Öffnungsfläche)

Die aerodynamisch wirksame Öffnungsfläche,  $A_a$ , des NRWG, ist in Übereinstimmung mit Anhang B zu bestimmen.

Ein NRWG für den Dacheinbau ist ohne und mit Seitenwindbeaufschlagung zu prüfen, das NRWG für den Wandeinbau darf auch ohne Seitenwindbeaufschlagung geprüft werden.

Die aerodynamisch wirksame Öffnungsfläche,  $A_a$ , muss größer als  $0 \text{ m}^2$  sein, damit ein Einströmen von Luft durch das NRWG in den Brandraum vermieden wird.

Windleitflächen, die als Bestandteil des NRWG zur Sicherstellung der aerodynamisch wirksamen Öffnungsfläche,  $A_a$ , auch bei geschlossenem NRWG dem atmosphärischen Wind ausgesetzt sind, sind in Übereinstimmung mit 4.6.4 zu prüfen.

Bauteile, die Auswirkungen auf die aerodynamische Leistung haben, sind Bestandteile des NRWG und müssen in Übereinstimmung mit den Anleitungen des Herstellers eingebaut und nach Anhang B geprüft werden, unabhängig davon, ob sie am NRWG oder an umliegenden Bauteilen befestigt sind.

Wenn die aerodynamisch wirksame Öffnungsfläche mittels des vereinfachten Bewertungsverfahrens, siehe B.1, bestimmt wird, darf, bezogen auf die geometrische Öffnungsfläche, die Seitenlänge des NRWG nicht größer als 2,5 m und das Seitenverhältnis nicht größer als 5:1 sein.

NRWG mit großen Flächen können zu „plug holing“ führen. Dies tritt auf, wenn sich Rauchgase aus der Rauchgasschicht und Raumluft vermischen und zusammen ausströmen und dadurch die abgeführte Rauchgasmenge sich verringert.

### Warum SL 1000

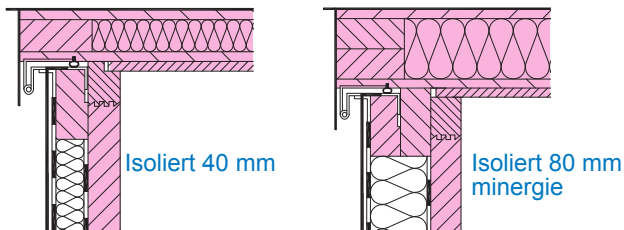
Die Bezeichnung SL 1000 bedeutet, dass sich der Deckel mit Schneelast 100 kg/m<sup>2</sup> ohne Einschränkung öffnet. Die in der Schweiz kleinste zu berechnenden Schneelast liegt bei 90kg/m<sup>2</sup> im Flachland (Quelle sia 261). Dies hat zur Folge, dass sich im Flachdach eingebaute Anlagen, mit geprüften SL 500 = 50kg/m<sup>2</sup> oder weniger, bei Rauchentwicklung möglicherweise nicht öffnen, da zuviel Schnee auf dem Deckel liegt.

### Standard Montage auf Flachdach

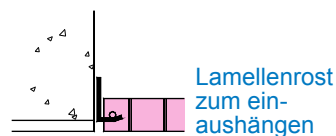
Länge x Breite Deckenaussparung Beton	Länge x Breite AK-Futter Dachluke	Länge x Breite IK-Futter Dachluke	Geometrische Fläche in m <sup>2</sup>
120.0 x 60.0 cm	128.0 x 68.0 cm	120.0 x 60.0 cm	0.72 m <sup>2</sup>
120.0 x 70.0 cm	128.0 x 78.0 cm	120.0 x 70.0 cm	0.84 m <sup>2</sup>
120.0 x 80.0 cm	128.0 x 88.0 cm	120.0 x 80.0 cm	0.96 m <sup>2</sup>
130.0 x 60.0 cm	138.0 x 68.0 cm	130.0 x 60.0 cm	0.78 m <sup>2</sup>
130.0 x 70.0 cm	138.0 x 78.0 cm	130.0 x 70.0 cm	0.91 m <sup>2</sup>
130.0 x 80.0 cm	138.0 x 88.0 cm	130.0 x 80.0 cm	1.04 m <sup>2</sup>
140.0 x 60.0 cm	148.0 x 68.0 cm	140.0 x 60.0 cm	0.84 m <sup>2</sup>
140.0 x 70.0 cm	148.0 x 78.0 cm	140.0 x 70.0 cm	0.98 m <sup>2</sup>
140.0 x 80.0 cm	148.0 x 88.0 cm	140.0 x 80.0 cm	1.12 m <sup>2</sup>

Andere Grössen sowie Ausführung als Dachausstieg nur nach vorgängiger Abklärung durch Planer (Grösse, Gewicht Deckel mit / ohne Schneelast) möglich

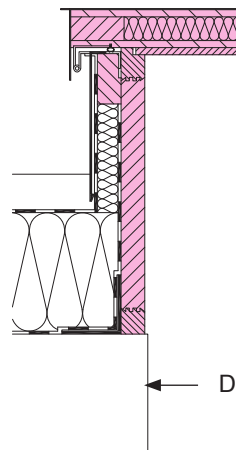
### Deckel Ausführungen



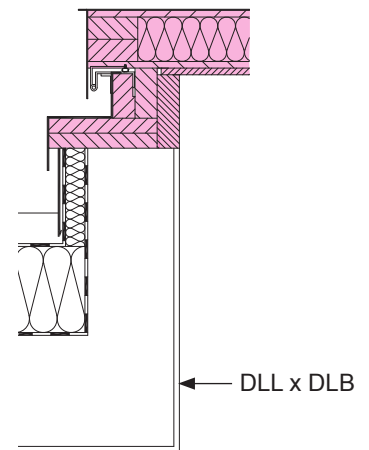
### Zubehör



### Auf Betondecke



### Auf Betonkranz



### Technische Daten:

RE 1000	(Motoren geprüft 10'000 Doppelhübe mit Nennlast)
B 300	(geprüft (30 min / 300°C))
SL 1000	(Betriebsintern geprüft 100 kg/m <sup>2</sup> Zusatzgewicht = Schnee (einzurechnende Schneelast Schweiz 90kg/m <sup>2</sup> sia 261)
T (-05)	(Umgebungstemperatur -5°C)

Laufgeschwindigkeit NRWA 8mm/s - 15mm/s Deckel vollständig geöffnet innert 58 Sek. mit Schneelast 100kg/m<sup>2</sup>, Betriebsintern geprüft mit Deckel isoliert 80 mm minergie. Oeffnungswinkel Deckel 76° - 80°. Da sich der Deckel nicht 90° oder mehr öffnet, kann in Einzelfällen, die Einrechnung eines zu bestimmenden Durchflussbeiwertes in Bezugnahme des Luftdruckes, zur Berechnung der aerodynamisch wirksamen Fläche, gefordert werden.

### Motoren

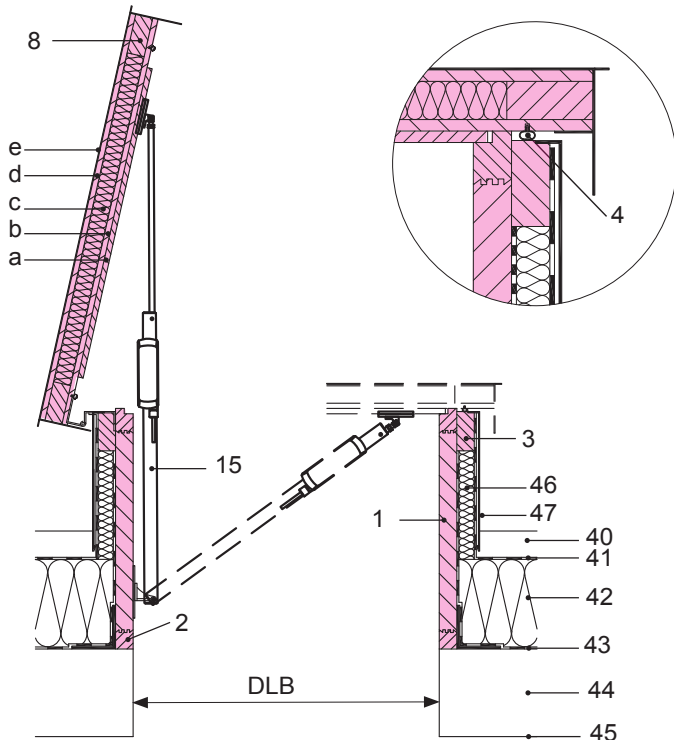
In Abhängigkeit von Grösse Dachluke Motoren Stk. 2 ZA 155-BSY+ à 24V 1.4A  
 In Abhängigkeit von Grösse Dachluke Motoren Stk. 2 DXD 300-BSY+ à 24V 2.5A

### Ausführung Dachluke

Futterhöhe min. 55.0 cm + Deckel, Einbau auf Flachdach, Futter Spanplatte 40 mm mit Hartholzleimer EI30, Deckel Innenseite mit Brandschutzplatte 12.0 mm belegt. Deckel 40 mm isoliert mit Lippendichtung (Standard) oder 80 mm minergie. Aufdopplung am Futter für Anschluss der bauseitigen Isolation und Dachanschluss. Der Deckel ist durchbruchssicher. Deckelabdeckung wahlweise aus Chromstahl, Uginox, Ugitop oder Kupfer.

Das Element wird mit geschlossenem Deckel geliefert, bei durch uns gelieferter Steuerung, wird diese mit den Tastern **provisorisch** im Futter eingebaut, somit kann der Spengler den Deckel problemlos mittels Taster öffnen. Die Steuerung muss bauseits durch den Elektriker, gemäss Elektroplanung und Brandschutzrichtlinie an einem geeigneten Ort montiert werden. Bei Lieferung Steuerung und Taster bauseits durch Elektriker, müssen zum öffnen des Deckels, die Motoren von unten gelöst werden, und nach erfolgtem Dachanschluss wieder fixiert werden. (Beschrieb wird mitgeliefert)

### Standard Montage auf Flachdach



#### Deckel 40 mm isoliert

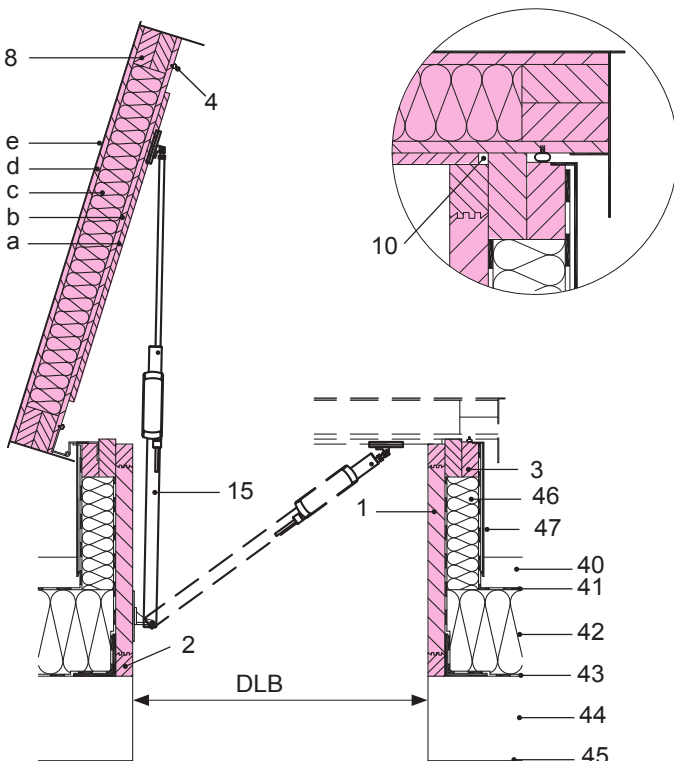
1. Futter Spanplatte 40 mm EI30
2. Hartholzumleimer EI30
3. Aufdopplung 40 mm
4. Lippendichtung

8. Deckel 77 mm
- a. Brandschutzplatte 12.0 mm
- b. Multiplex 12 mm
- c. Isolation 40 mm
- d. Hartfaserplatte 12 mm
- e. Deckel-Abdeckung

15. RWA Elektromotor 24V

#### Situation bauseits

40. Schutzschicht
41. Abdichtung
42. Wärmedämmung
43. Dampfbremse
44. Betondecke
45. Deckenputz
46. Wärmedämmung 40 mm
47. Winkelblech



#### Deckel 80 mm isoliert Minergie

1. Futter Spanplatte 40 mm EI30
2. Hartholzumleimer EI30
3. Aufdopplung 80 mm (40/40)
4. Lippendichtung

8. Deckel 117 mm
- a. Brandschutzplatte 12 mm
- b. Multiplex 12 mm
- c. Isolation 80 mm
- d. Multiplex 12 mm
- e. Deckel-Abdeckung

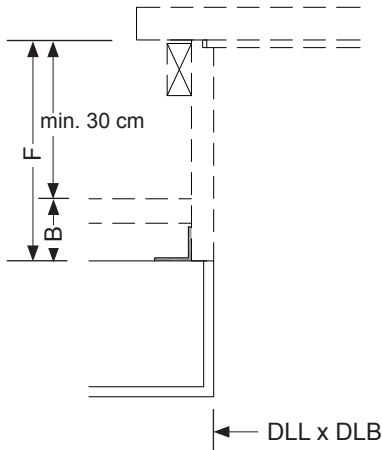
10. Falz (Futter und Deckel)
15. RWA Elektromotor 24V

#### Situation bauseits

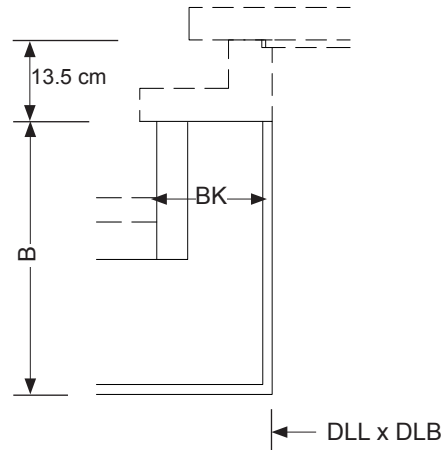
40. Schutzschicht
41. Abdichtung
42. Wärmedämmung
43. Dampfbremse
44. Betondecke
45. Deckenputz
46. Wärmedämmung 80 mm
47. Winkelblech

\*da sich der Deckel nicht 90° oder mehr öffnet, kann in Einzelfällen, die Einrechnung eines Durchflussbeiwerts  $C_v$  gefordert werden

Auf Betondecke



Auf Betonkranz



### Massangaben

- DLL Deckenlichtmass Länge \_\_\_\_\_ cm  
 DLB Deckenlichtmass Breite \_\_\_\_\_ cm  
 B Isolation, Sand, Kies \_\_\_\_\_ cm  
 über fertiges Dach 30.0 cm  
 F Totale Futterhöhe min. 55.0 cm \_\_\_\_\_ cm  
 BK Betonkranz (inkl. Isolation) \_\_\_\_\_ cm

### Deckelabdeckung

- bauseits  
 Cr-Ni-Stahl  
 Kupfer  
 Uginox  
 Ugitop

### Ausführung

- oberer Deckel 1-teilig Standard  
 Ausführung feuerhemmend

### Deckel (Band längsseitig)

- Deckel isoliert 40 mm mit Lippendichtung  
 Deckel isoliert 80 mm mit Falz und Lippendichtung  
 Deckel mit Isolierglas Ug = 0.5 und Lippendichtung  
 nur nach Vorabklärung, bezüglich Machbarkeit unter  
 Einhaltung des max. Gewichts

### Zubehör

- Lamellenrost

### Optionen

- RWA Elektromotor 24 V inkl. Befestigungskonsole  
 RWA Steuerungszentrale  
 RWA Weitergabe an Brandmeldeanlage  
 Rauchabzugstaster Farbe: orange  
 Lüftungstaster  
 Lüftungs-Schlüssel-Schwenk Taster für bauseitigen  
 KABA Zylinder 1007-f  
 Optischer Rauchmelder  
 Manuelles Lüften (Spaltlüftung, kein Regeneinfall) kann  
 in der Steuerung eingestellt werden  
 Automatisches Lüften mit Zeitschaltuhr Spaltlüftung  
 (kein Regeneinfall)  
 Wind-Regenmelder  
 RWA Feuerwehr Schlüsseltaster für bauseitigen  
 KABA-Zylinder 1262-f

Offerte

Bestellung

Geliefert in Werk

Montage

Firma \_\_\_\_\_

Referenz \_\_\_\_\_

Strasse Nr. \_\_\_\_\_

Baustelle \_\_\_\_\_

PLZ/Ort \_\_\_\_\_

Tel. \_\_\_\_\_ Fax \_\_\_\_\_

Termin \_\_\_\_\_ Stk. \_\_\_\_\_