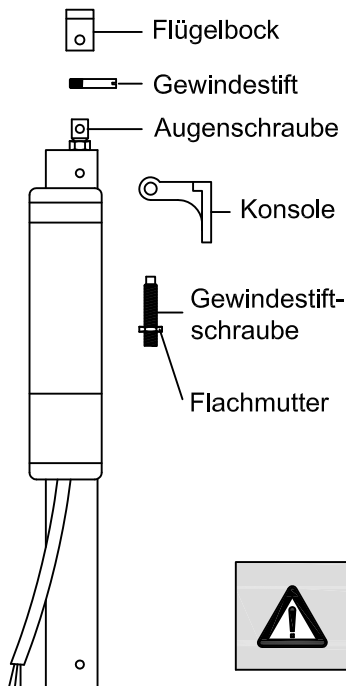
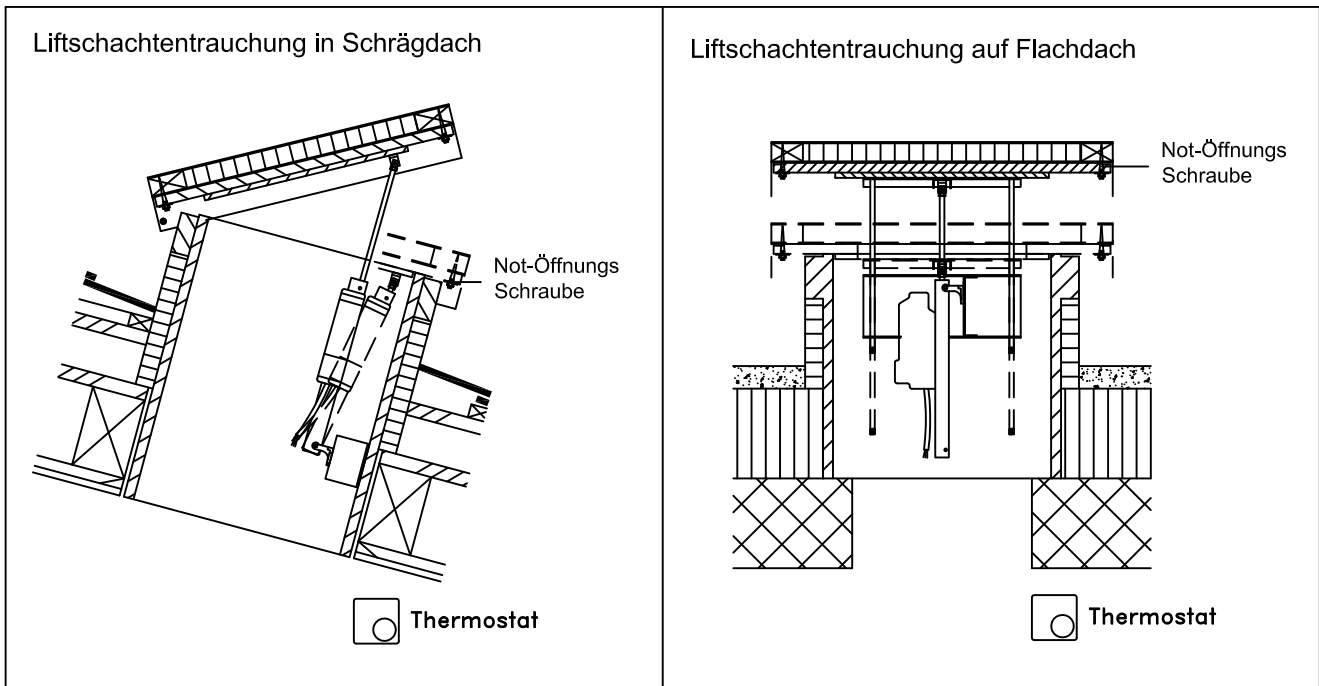


## Montage von Zahnstangenantrieb für Liftschachtentrauchung mit Not-Öffnung von aussen



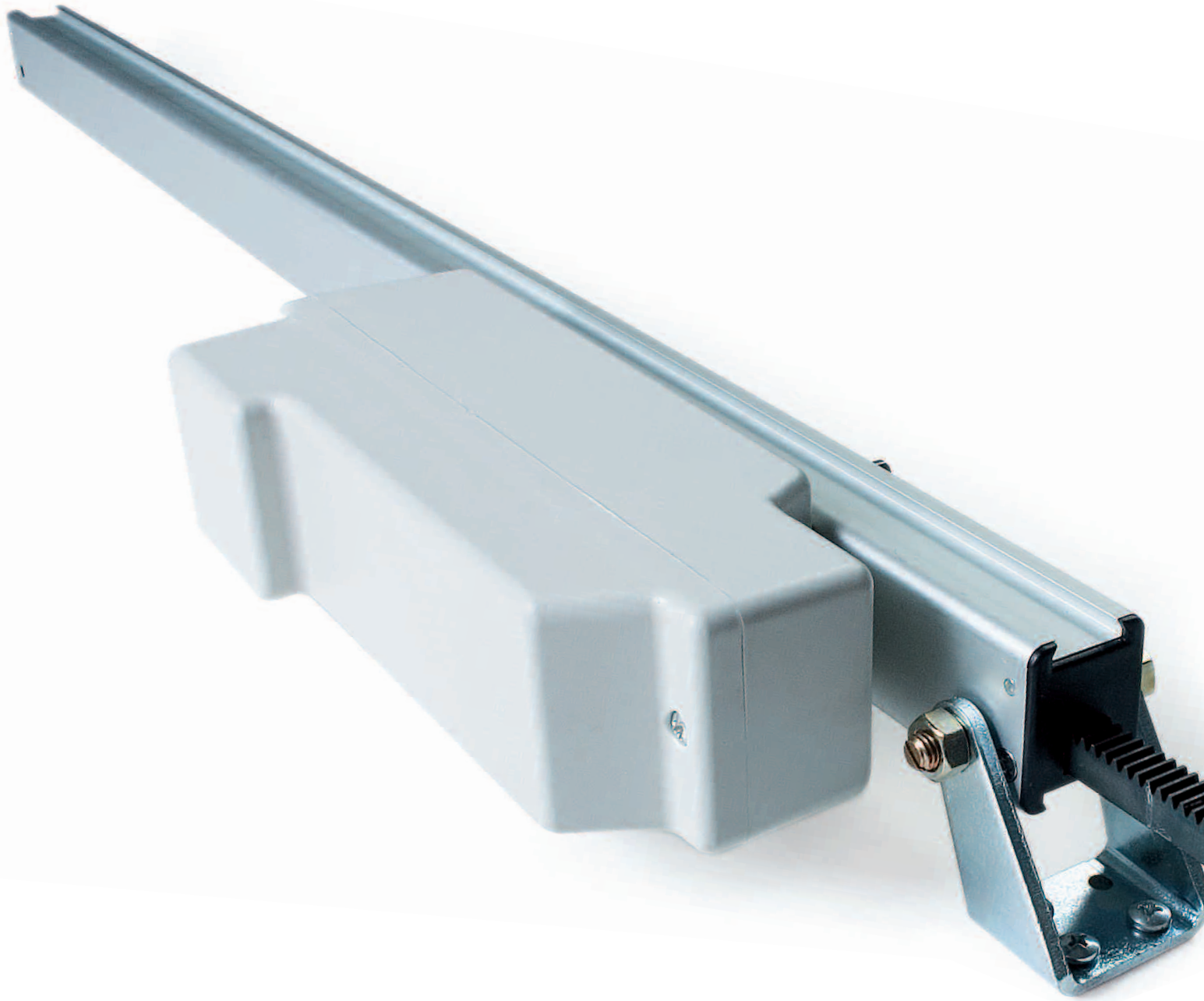
1. Bei Ausführung Schrägdach: Deckel öffnen  
 Bei Ausführung Flachdach: Deckel anheben und mit eingebauten Holzleisten sichern.
2. Zahnstange am Motor ausfahren, Augenschraube in Flügelbock am Deckel einfügen mit Gewindestift arretieren.



### WARNUNG

Die Leitungsverlegung und elektrischer Anschluss sowie die Montage darf nur durch geschultes Fachpersonal ausgeführt werden.

# RACK, EA-SZ 24V DC

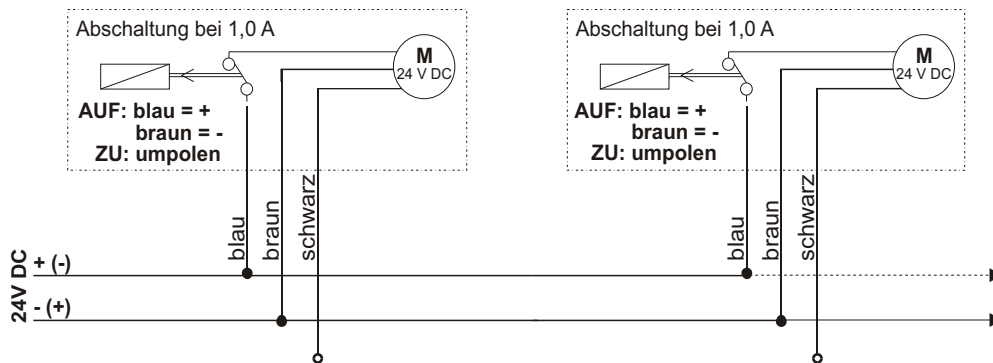


- Die Kraftübertragung erfolgt durch eine quadratische Zahnstange von 10 mm für einen Hub von 180 mm
- Geliefert mit Anschlusskabel 1.5m gemäss CE-Vorschrift
- Die Version 24 Vcc ist entsprechende der Norm EN 12101-2.(\*) geprüft für Elemente zur Entrauchung. Getestet von **Istituto Giordano** (test Report 243341 und **TÜV** (Nr. KH00.1.2).

### EA-SZ 24V DC

NENNSPANNUNG (min./max.)	24V <sub>cc</sub> ± 10%
DRUCKKRAFT	750 N
ZUGKRAFT	650 N
GESCHWINDIGKEIT	~ 8 mm/s
NENNSTROM	1.0A
ABSCHALTUNG	INTEGRIERTE ELEKTRONISCHE LASTABSCHALTUNG UND POTENTIALFORTSCHALTUNG
TEMPERATUR -STANDSICHERHEIT	30 MIN. 300° C (EN 12101-2)
SCHUTZART	IP 55
FARBE GEHAEUSE	ELOXIERTES ALUMINIUM

### Elektro Anschluss



### Berechnung von Leitungsquerschnitt und Leitungslänge

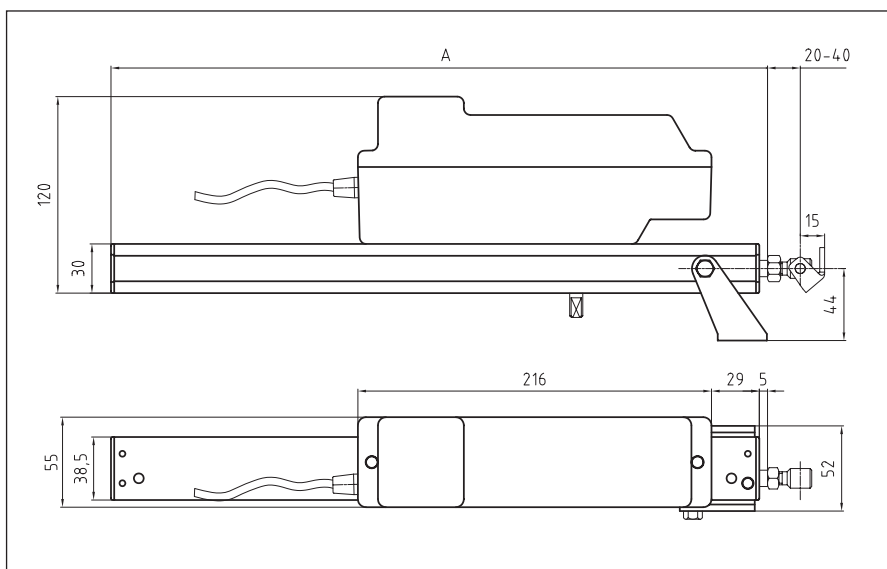
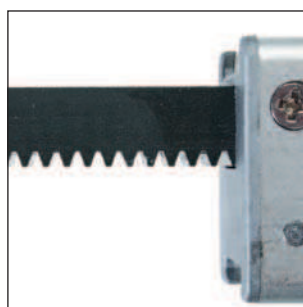
$$\text{Leitungsquerschnitt [mm}^2\text{]} = \frac{\text{einfache Leitungslänge [m]} \cdot \text{Anzahl der Antriebe}}{\text{Faktor } f_{\text{Antrieb}}}$$

$$\text{einfache Leitungslänge [m]} = \frac{\text{Leitungsquerschnitt (mm}^2\text{)} \cdot \text{Faktor } f_{\text{Antrieb}}}{\text{Anzahl der Antriebe}}$$

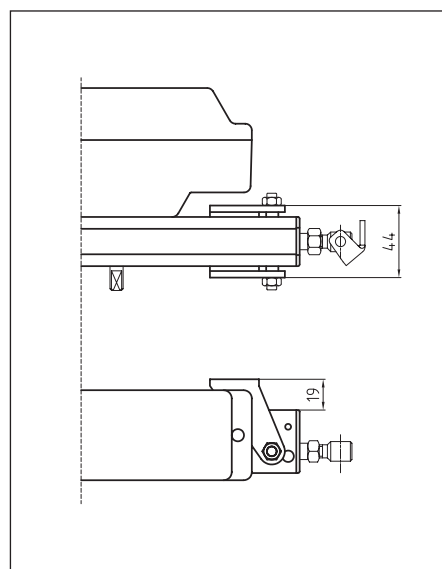
### Ermittlung der Antriebszuleitungslänge (orientierende Werte)

Zentrale EMB 7300 2.5A		3x 1.5mm <sup>2</sup>	3x 2.5mm <sup>2</sup>
Anzahl Antriebe	Typ	Leitungslänge im m	
1	EA-SZ	50	60

**RACK, DUAL RACK et DOUBLE-RACK**

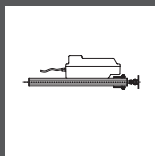


Moteur avec etrier glissant code 40235F

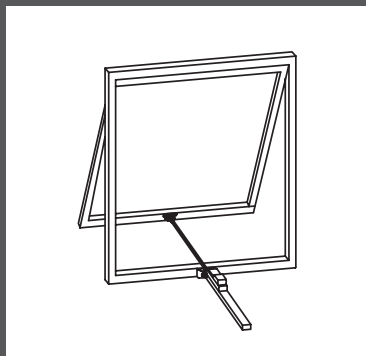


Moteur avec etrier d'extrémité code 40234E

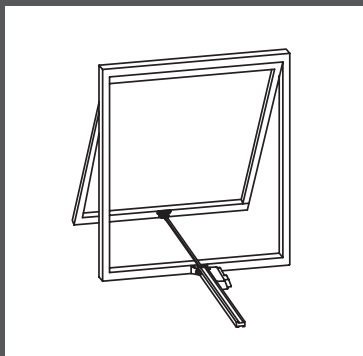
## Exemples d'installation



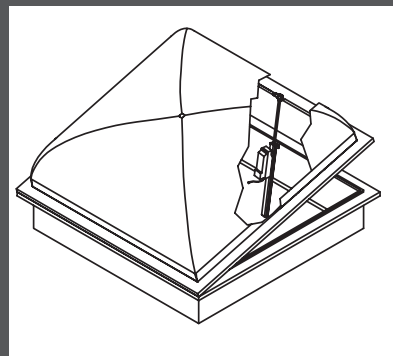
Rack individuel



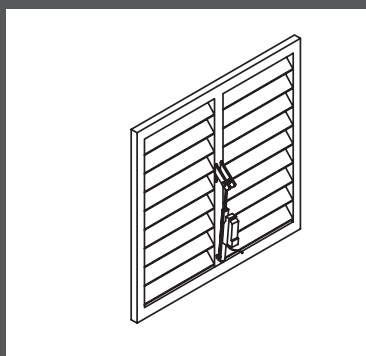
Sur châssis projetant sans appui avec fixation antérieure par étrier glissant code 40235F



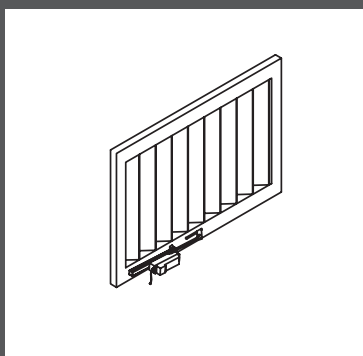
Sur châssis projetant sans appui avec étrier d'extrémité code 40234E



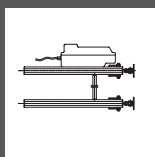
Sur dôme avec fixation antérieure par étrier glissant code 40235F



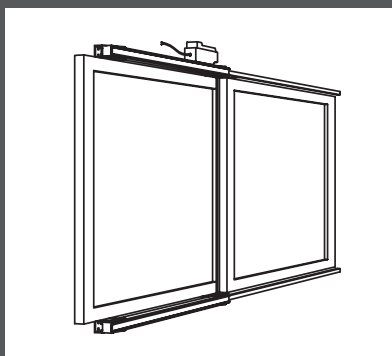
Sur fenêtre à lames horizontales avec fixation postérieure par étrier glissant code 40235F



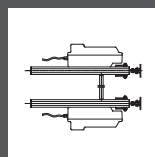
Sur lames brise-soleil vertical avec fixation postérieure par étrier glissant code 40235F



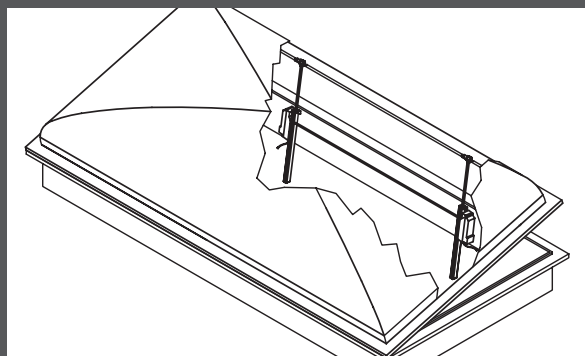
Dual Rack



Sur châssis coulissant avec fixation par deux étriers d'extrémité code 40234E et connexion des 2 moteurs avec barre.



Double Rack



Sur dôme avec fixation par deux étriers d'extrémité code 40234E et connexion des moteurs avec barre.

**VORSICHT: diese Bedienungsanweisung enthält wichtige Sicherheitsvorschriften**

- Vor der Montage die Bedienungsanweisung (vor allem die "Sicherheitsvorschriften") aufmerksam durchlesen.
- Die Bedienungsanweisung für mögliches Nachsehen nach der Montage wahren.
- Unrichtige Verwendung oder ungeeignete Montage können den Verlust der Funktionsfähigkeit des Systems und herrührende Personenschaden und/oder Schaden an den Dingen verursachen.
- Den Antrieb nur mit Originalteilen und -Ausrüstung aufstellen.
- Elektronische Lastabschaltung
- Für Klappflügel, Lichtkuppeln und Lamellenfenster. Möglichkeit der Parallelschaltung um mehr Fenster zusammen anzutreiben.
- Der Kettenantrieb ist zum Innengebrauch bestimmt.
- Umgebungstemperatur: -10°C bis +60°C mit max. relativer Luftfeuchte 60%.

**SICHERHEITSVORSCHRIFTEN**

- Der Antrieb soll nur vom Fach Personal montiert werden.
- Vor der Montage nachprüfen daß:
  - die Betriebsleistung des Antriebs der vorgesehenen Verwendung anpaßt
  - Profile und Ausrüstung des Fensters der Belastungen anpassen, die vom Antrieb verursacht werden
  - die Zubehöre des Fensters (Bänder) und die Abwesenheit von Hindernissen den vollständigen Öffnungslauf ermöglichen
  - die vorhandenen elektrischen Anlagen den geltenden Bestimmungen entsprechen
  - Einen allpoligen Hauptschalter (nach CEI EN 60335-1) im Versorgungsnetz voraussehen.
  - die einschienige Versorgung die Eigenschaften besitzt, die die technischen Daten des Antriebs anzeigen
- **Wenn das Fenster unter 2.5m Höhe zugänglich ist, das Steuerungssystem ist mit einem Notfallschalter in der Nähe des Fensters auszurüsten und/oder zusätzliche Sicherungseinrichtungen installieren**
- Nachprüfen, daß das Anschlußkabel nicht gespannt wird.
- Während der Montage und der Abmontierung des Antriebs die passenden Vorsichtsmaßnahmen nehmen, um zufällige Schliessung des Fensters zu vermeiden, die Verletzungen (Anstoss -Quetschung- Schnittwunden) verursachen können
- Wenn der Antrieb in Betrieb gesetzt wird, seinen korrekten Betrieb und den der Auf- und Zu-Endschalter nachprüfen.
- Während der Verwendung des Antriebs die folgenden Anweisungen befolgen:
  - Flüssigkeit Eindringung in den Antrieb vermeiden
  - sich nicht den beweglichen Teilen nähern, bevor sie zur Ruhe gekommen sind
  - das Anschlusskabel gegen Schaden und Abnutzung mindestens einmal im Jahr nachprüfen
  - Um das Fenster bei Stromunterbrechung zu öffnen, den Splint rausziehen (Part.6)
  - keine Arbeiten am Antrieb selber ausführen. Teile des Antriebs nicht öffnen oder demontieren; wenn es Störungen oder Kabelschäden gibt, an UCS wenden

**MONTAGEANWEISUNGEN DES EINZELNEN ANTRIEBS:**

Der Antrieb kann mit folgenden Kits installiert werden (in der Lieferung nicht beiliegend):

• (Bild 1) Schiebekonsole Art. 40235F : die Schwalbenschwanz Führung erlaubt die Befestigung der Schiebekonsole „1“ bei der ganzen Antriebslänge.

– (Bild 2) Endkonsole Art. 40234E: die Endkonsole "4" wird in den vorderen hinteren Bohrungen befestigt

**VORSICHT :**

- Die Anreihung zwischen Schiebekonsole (oder Endkonsole) und Flügelbock „3“ für Augenschrauben, „2“ Einbau nachprüfen.
- Das Verschluss Einstellen durch augenschrauben „2“ ausführen.
- Elektrische Anschlüsse gemäss Schaltplan durchführen

**GARANTIEBEDINGUNGEN**

Die Firma Ultraflex Control Systems S.r.l. garantiert dafür, dass ihre Erzeugnisse nach allen Regeln der Kunst hergestellt und frei von Konstruktions- und Materialmängeln sind. Diese Garantie gilt für eine Laufzeit von zwei Jahren ab Herstellungsdatum und beschränkt sich auf den kostenlosen Austausch oder die Reparatur des Teils das, innerhalb der vorgenannten Frist, bei uns eingeschickt wird und das von uns als tatsächlich aufgrund eines Material-und/oder Konstruktionsmangels defekt befunden wird. Jeder andere direkte oder indirekte Schaden ist von der Garantie ausgenommen.

Insbesondere ist von der Garantie ausgenommen und von jeglicher Haftung unsererseits ausgeschlossen (ausgenommen der, die defekten Teile innerhalb der oben genannten Frist und zu den oben genannten Bedingungen auszutauschen oder zu reparieren) der nicht störungsfreie Betrieb unserer Produkte, soweit dieser auf eine falsche Installation oder einen nachlässigen oder unsachgemäßen Gebrauch zurückzuführen ist.

**KORREKTE ENTSORGUNG DIESES PRODUKTS**

Mit der ordnungsgemäßen Entsorgung des alten Geräts vermeiden Sie Umweltschäden.