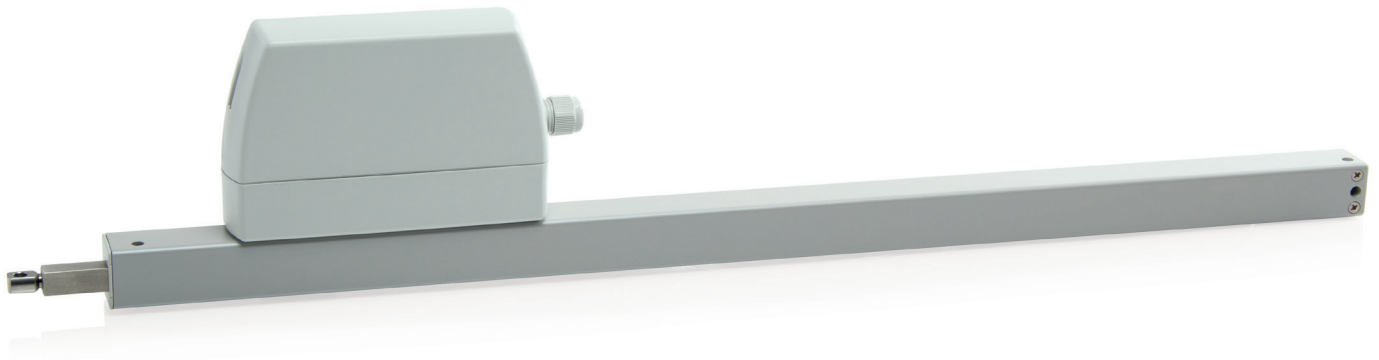


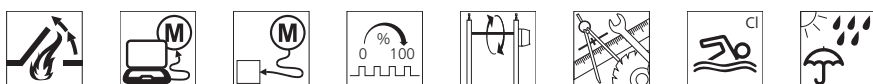
# ZA-1500-1-PLP (ZA 155)



## Leistungsmerkmale

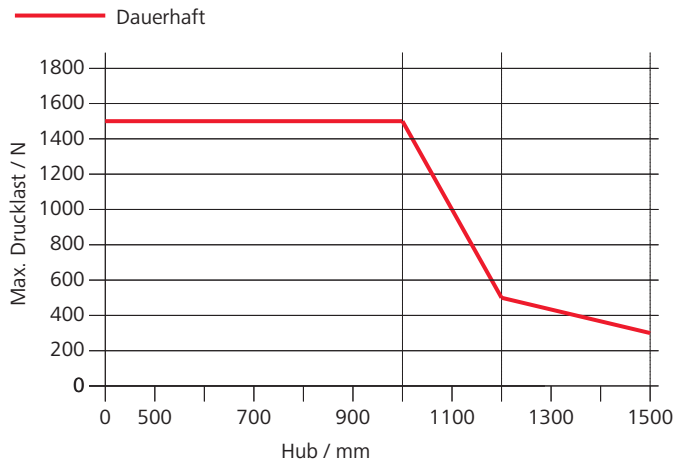
- » Einsetzbar für Öffnungen zur Rauchableitung, D+H Euro-RWA gemäß DIN EN 12101-2 sowie für tägliche Lüftung
- » Mit mikroprozessorgesteuerter Motorelektronik
- » Geringe Stromaufnahme durch hohen Wirkungsgrad
- » Kabeleinführung oben und unten möglich
- » Antriebseinheit von links auf rechts wechselbar
- » Antriebsfunktionen und verschiedene Antriebsparameter programmierbar
- » Laufgeschwindigkeit in ZU-Richtung auf 5 mm/s reduziert (passiver Schließkantenschutz)
- » Bei Erkennen eines Hindernisses in ZU-Richtung zeitgesteuertes Reversieren (aktiver Schließkantenschutz)

## Mögliche Antriebsoptionen



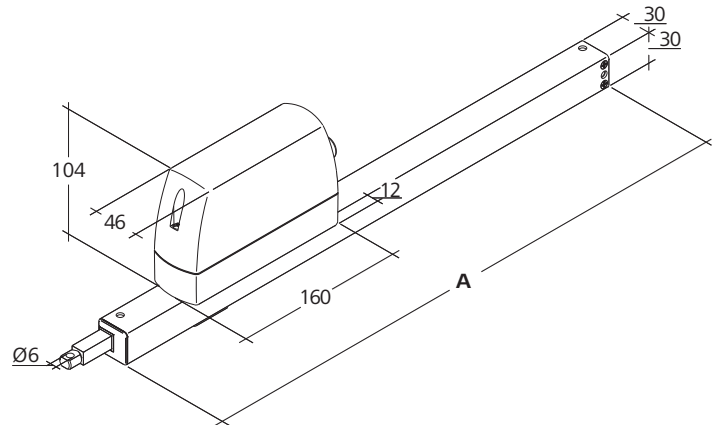
Erklärung der Icons finden Sie auf der letzten Seite

# Drucklastdiagramm



# Abmessungen

Alle Angaben in mm



# Technische Daten

Versorgung	24 V DC / ±15 % / 1,4 A
Einschaltdauer	30 %
Druckkraft	1500 N
Zugkraft	1000 N
Nennverriegelungskraft	1100 N
Lebensdauer	20000 Doppelhübe *
Laufgeschwindigkeit AUF	7,1 mm/s
Laufgeschwindigkeit AUF - RWA	8 mm/s
Laufgeschwindigkeit ZU	7,1 mm/s
Schutzart	IP 65
Emissions-Schalldruckpegel	LpA ≤ 70 dB(A)
Temperaturbereich	-5 °C ... +75 °C
Temperaturstandsicherheit	B300 (30 min / 300 °C)
Gehäuse	Aluminium / Polycarbonat
Oberfläche	Pulverbeschichtet
Farbe	Weißaluminium (~RAL 9006)
Anschluss	2,5 m Silikonkabel
Gewicht	1,95 kg

\* Bei vertikaler Anwendung bitte Rücksprache mit dem D+H Vertrieb halten!

# Ausführung

Typ	Art.-Nr.	Hub	Maß A	Bemerkung
ZA-1500-0500-1-PLP-R	27.005.90	500 mm	662 mm	
ZA-1-PLP	27.005.00			Variable Ausstattungen möglich

Konsolen sind nicht enthalten und müssen separat bestellt werden.

# Zulassungen / Zertifikate

Zulassungsdetails erfahren Sie von Ihrem D+H Partner



G 500001



Artikel auch mit folgenden Zulassungen unter anderer Artikelnummer erhältlich. Technische Daten können abweichen.





#### HS „High-Speed“

HS (High-Speed)Schnellauf-Funktion des Antriebes im RWA-Fall.Im RWA-Fall müssen die Antriebe gemäß Norm DIN EN 12101-2 die definierte Öffnungsposition in maximal 60 s erreicht haben. Die RWA-High-Speed-Funktion ist eine Entwicklung der D+H Mechatronic AG, bei der ein Antrieb im täglichen Lüftungsbetrieb langsam und leise läuft und erst im RWA-Fall über eine zusätzliche Steuerung schnell in die Entrauchungsposition öffnet.



#### Funktionsprogrammierung

FunktionsprogrammierungMöglichkeit zur individuellen Einstellung von Antriebsparametern (z.B. Hub) per Software und dazugehörigen Servicetools bei Antrieben, die mit einer PLP- oder BSY- bzw. BSY+-Elektronik ausgestattet sind.



#### BRV-Meldung

BRV-MeldungRückmeldung des Antriebes über eine Steuerleitung, wenn der Antrieb vollständig aus- oder eingefahren ist.In Verbindung mit den Modulen AT 41 und ERM 44 wird diese Meldung an die Gebäudeleitzentrale, die Module selbst oder auch an den Verriegelungsantrieb gegeben. Die BRV-Meldung ist nicht potentialfrei.



#### ACB (Advanced Communication Bus)

Ermöglicht die direkte Buskommunikation zwischen Steuerung und Antrieb für z.B. positionsgenaue Ansteuerungen oder Antriebsrückmeldungen. Die Kommunikation basiert auf einem offenen Modbus-Protokoll und erlaubt die Kombination mit ACB-fähiger Zentrale oder die direkte Anbindung an übergeordnete Steuerungen wie Gebäudeleittechnik.



#### BSY+ (Synchronisierung von Antrieben)

BSY+ – (Synchronisierung von Antrieben)Neben der Synchronisationsfunktion von BSY ermöglicht BSY+ eine Kommunikation zwischen verschiedenen Komponenten am Fenster, z. B. zwischen den Kettenantrieben während des Synchronlaufes oder zwischen Fenster- und Verriegelungsantrieben (z. B. FRA 11 BSY+ oder VLD-BSY+).



#### SGI-Meldung (Positionsmeldung)

SGI-Meldung (Positionsmeldung)In Verbindung mit dem D+H Servoeinschub SE 622 oder dem BSY-Gateway BSY-GW-024-010-U können die Antriebe positionsgenau angesteuert werden.



#### SKS (Schließkantenschutz)

SKS – (Schließkantenschutz)Antriebsoption, die einen direkten Anschluss einer Klemmschutzleiste oder eines Präsenzmelders am Antrieb ermöglicht (Abschlusswiderstand 5,6 kΩ).



#### Akustisches Signal (entsprechend Schutzklasse)

AS2 entsprechend „Schutzklasse 2“ gemäß ZVEI-Risikobewertung durch akustisches Warnsignal in Laufrichtung ZU. AS3 entsprechend „Schutzklasse 3“ gemäß ZVEI-Risikobewertung zusätzlich zu AS2 stoppt der Antrieb für 11 s bei einem Resthub von 28 mm.



#### Endlagenmeldung (AUF / ZU)

Endlagenmeldung (AUF/ZU)Rückmeldung des Antriebes über einen integrierten potentialfreien Schaltkontakt.Diese erfolgt, wenn die Kette/Zahnstange vollständig aus- bzw. eingefahren ist.



#### Mechanische Anpassung

Mechanische AnpassungAntriebsoption zur Anpassung der Baulänge bzw. Bauform (z. B.: mittiger Kettenaustritt).



#### TM-Tandemverbindungswelle

TandemverbindungswelleOption für Zahnstangenantriebe, bei der die Antriebe mit den Zahnstangenmitläufern (ZM) mechanisch über Verbindungswellen (VW) gekoppelt sind.



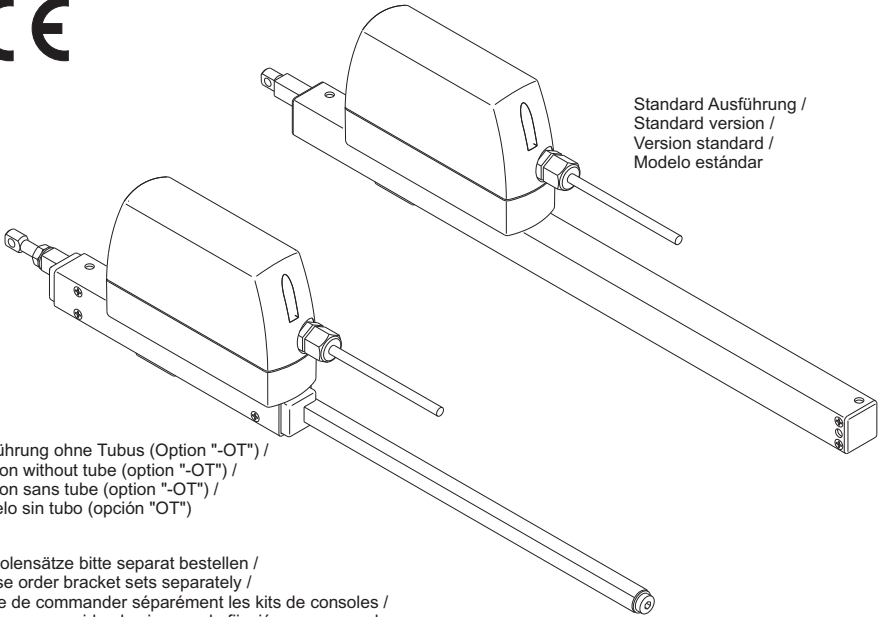
#### WS (Einsatz im Schwimmbad)

WS – (Einsatz im Hallenbad)Option für Zahnstangenantriebe, so dass diese für den Einsatz im Schwimmbad geeignet sind.Der Antrieb ist ausgestattet mit A4-Zahnstange, A4-Augenschraube und Getriebe mit gehärtetem Edelstahl-Ritzel.



#### W (Einsatz im Außenbereich)

W – (Einsatz im Außenbereich)Option für Zahnstangenantriebe, so dass diese für den Außeneinsatz geeignet sind.Der Antrieb ist ausgestattet mit Druckausgleichsöffnung (einbauabhängig), Kondensatschutzlackierung der Elektronik und Getriebe mit gehärtetem Edelstahl-Ritzel.



Standard Ausführung /  
Standard version /  
Version standard /  
Modelo estándar

Ausführung ohne Tubus (Option "-OT") /  
Version without tube (option "-OT") /  
Version sans tube (option "-OT") /  
Modelo sin tubo (opción "OT")

Konsolensätze bitte separat bestellen /  
Please order bracket sets separately /  
Prière de commander séparément les kits de consoles /  
Rogamos que pidan los juegos de fijación por separado

<b>de</b>	Originalbetriebsanleitung . . . . .	Seite . . . . .	2
	Anschluss . . . . .	Seite . . . . .	14
	Abmessungen. . . . .	Seite . . . . .	15
<b>en</b>	Original instructions . . . . .	Page . . . . .	5
	Connection . . . . .	Page . . . . .	14
	Dimensions. . . . .	Page . . . . .	15
<b>fr</b>	Notice originale. . . . .	Page . . . . .	8
	Connexion . . . . .	Page . . . . .	14
	Dimensions. . . . .	Page . . . . .	15
<b>es</b>	Manual original. . . . .	Página . . . . .	11
	Conexión . . . . .	Página . . . . .	14
	Dimensiones. . . . .	Página . . . . .	15

## WARNUNG

Lesen Sie alle Sicherheitshinweise, Anweisungen, Bilderungen und technischen Daten, mit denen dieses Produkt versehen ist.

Versäumnisse bei der Einhaltung der nachfolgenden Anweisungen können elektrischen Schlag, Brand und/oder schwere Verletzungen verursachen.

Bewahren Sie alle Sicherheitshinweise und Anweisungen für die Zukunft auf.

## Sicherheitshinweise

### Sicherheitskleinspannung 24 V DC!

Nicht am Stromnetz direkt anschließen!

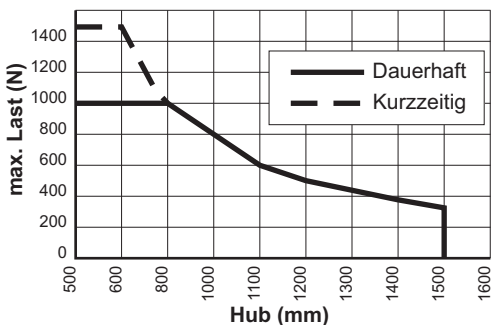
- Anschluss darf nur durch eine autorisierte Elektrofachkraft erfolgen
- Quetschgefahr im handzugänglichen Bereich
- Personen aus dem Fahrbereich des Antriebes fernhalten
- Kinder von der Steuerung fernhalten
- Drucklast-Diagramm der Zahnstange beachten!
- Nur für die Innenmontage geeignet.  
Bei Gefahr durch Regen (z.B. an Lichtkuppel oder Dachflächenfenster) Regenmelder verwenden
- Bei Außenmontage Option "-W" einsetzen!
- Nur unveränderte D+H-Originalteile verwenden
- Montageanleitung des Konsolensatzes beachten

**Beiliegenden roten Sicherheitszettel beachten!**

## Drucklast-Diagramm

Die maximale Drucklast der Zahnstange entspricht nicht automatisch der maximalen Druckkraft des Antriebes!

Lasten von über 1000 N bis zu 1500 N sind nur kurzzeitig zulässig (z. B. zum Schneeabwerfen oder bei Windbelastungen). Diese dürfen bis zu einem Hub von 800 mm auftreten.



## Bestimmungsgemäße Verwendung

- Zahnstangenantrieb zum elektromotorischen Öffnen und Schließen von Fenstern und Klappen im Fassaden- und Dachbereich
- Betriebsspannung 24 V DC
- Einsetzbar für Öffnungen zur Rauchableitung, D+H Euro-RWA gemäß DIN EN 12101-2 sowie für täglichen Lüftungsbetrieb
- Nur für die Innenmontage geeignet

## Leistungsmerkmale

- Mikroprozessorgesteuerte Elektronik
- Hublänge am Antrieb mit PLP 1 einstellbar
- Individuell programmierbar über Powerline (PLP 1 und SCS)
- RWA-Highspeed-Funktion (Schnelllauf in AUF-Richtung)
- Schutzsystem für die Hauptschließkante
- Besonders leise im Lüftungsbetrieb durch reduzierte Motordrehzahl
- Kabeleinführung von unten auf oben wechselbar

## Lieferumfang

Antriebseinheit mit 2,5 m Silikonkabel. Abhängig vom Fenstertyp sind verschiedene Konsolensätze separat erhältlich.

## Garantie

Auf alle D+H-Artikel erhalten Sie 2 Jahre Garantie ab belegter Übergabe der Anlage bis max. 3 Jahre nach Auslieferungsdatum, wenn die Montage bzw. Inbetriebnahme durch einen von D+H autorisierten Service- und Vertriebspartner durchgeführt wurde. Bei Anschluss von D+H-Komponenten an Fremdanlagen oder Vermischung von D+H-Produkten mit Teilen anderer Hersteller erlischt die D+H-Garantie.

## Wartung und Reinigung

Wartungs- und Reinigungsarbeiten nur in spannungsfreien Zustand durchführen. Die Inspektion und Wartung hat gemäß den D+H-Wartungshinweisen zu erfolgen. Es dürfen nur original D+H-Ersatzteile verwendet werden. Eine Instandsetzung erfolgt ausschließlich durch D+H. Wischen Sie Verschmutzungen mit einem trockenen, weichen Tuch ab. Verwenden Sie keine Reinigungs- oder Lösemittel.

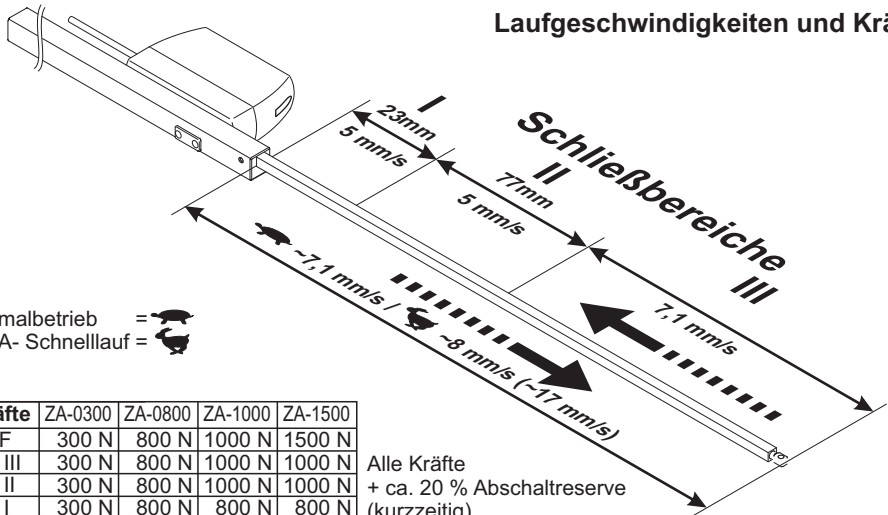
## Technische Daten

Typ	ZA-0300 (-HS)	ZA-0800 (-HS)	ZA-1000 (-HS)	ZA-1500 (-HS)
Versorgung	24 V DC, $\pm 15\%$	24 V DC, $\pm 15\%$	24 V DC, $\pm 15\%$	24 V DC, $\pm 15\%$
Nenn-Strom	0,5 A (1,2 A)	1,0 A (2,0 A)	1,2 A (2,2 A)	1,4 A (2,5 A)
Nenn-Kraft	300 N	800 N	1000 N	1500 N
Nenn-Verriegelungskraft	1100 N			
Lebensdauer	>20 000 Doppelhübe			
Einschaltdauer	30 %, bei Spielzeit 10 Minuten			
Gehäuse	Aluminium pulverbeschichtet (~ RAL 9006), PC			
Schutzart	IP 65 ("W" = IP 54)			
Temp. Bereich	-5 ... +75°C			
Temp. Standsicherheit	30 min / 300°C			
Emissions-Schalldruckpegel	LpA $\leq 51$ dB(A) ( $\leq 60,5$ dB(A))			
Nenn-Hublänge * / **	Siehe Typenschild			
Zusatzfunktionen **	Schließkantenschutz aktiviert (3 Wiederholungshübe)			

\* Einstellbar mit PLP 1

\*\* Programmierbar mit PLP 1 und SCS

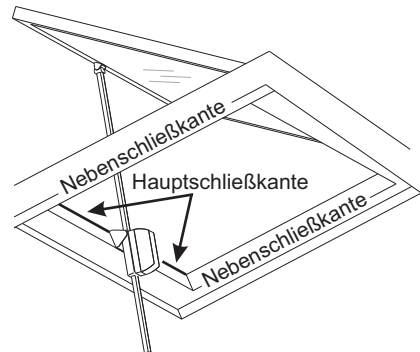
## Laufgeschwindigkeiten und Kräfte



## Schließkantenschutz

In Laufrichtung "ZU" verfügt der Antrieb über einen aktiven Schutz für die Hauptschließkante. Bei einer Überlast im Schließbereich 3 und 2 fährt der Antrieb für 10 Sekunden wieder "AUF". Danach fährt der Antrieb wieder "ZU". Sollte nach drei Versuchen ein Einfahren nicht möglich sein, bleibt der Antrieb in dieser Stellung stehen.

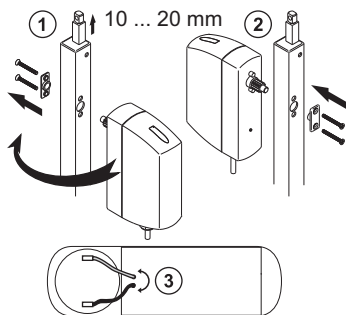
Zusätzlich verfügt der Antrieb über einen passiven Schutz. Die Schließgeschwindigkeit wird im Schließbereich 2 und 1 auf 5 mm/s reduziert.



An den Nebenschließkanten können deutlich höhere Kräfte auftreten.  
Quetschgefahr im handzugänglichen Bereich.

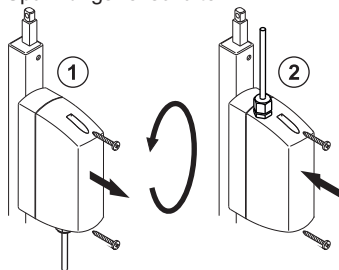
## Motor umsetzen

1. Zahnstange 10 ... 20 mm ausfahren.  
Antrieb Spannungsfrei schalten!
2. Antriebseinheit abnehmen und Umsetzen
3. Achtung! Antriebslauf-Richtung ändert sich.  
Die Motorkabel auf der Abschaltplatine, rot (+) mit schwarz (-), tauschen.



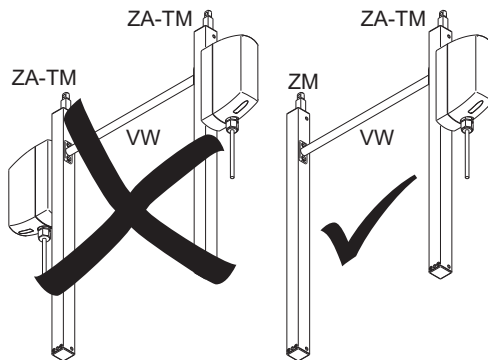
## Antriebskabel umsetzen

Antrieb Spannungsfrei schalten!



## Montagehinweise

- Der Schwenkraum des Antriebes muss über den gesamten Hubbereich frei gehen. Anderenfalls kann die Zahnstange und Aufhängung beschädigt werden
- Antriebe mit einem Hub  $\geq 800$  mm nicht „unten aufgehängt“ montieren (z.B. Konsole UK)
- Augenschraube so einstellen, dass der Antrieb bei geschlossener Klappe über seine innere Endlagendämpfung abschaltet. Bei zu fester Einstellung können die Konsolen beschädigt werden!
- Bei reinen Zuganwendungen über 500 N ist eine technische Klärung mit D+H erforderlich
- Eine Programmierung sollte vor dem Einbau erfolgen, da die Antriebe nur einzeln angeschlossen programmiert werden können
- ZA-TM Antriebe dürfen nicht mit einer Verbindungswelle (VW) verbunden werden. Ein Kombination mit Mitläufer (ZM) ist zulässig



## Konformitätserklärung



Wir erklären in alleiniger Verantwortung, dass das unter „Technische Daten“ beschriebene Produkt mit den folgenden Richtlinien übereinstimmt:

2014/30/EU

Technische Unterlagen bei:  
D+H Mechatronic AG, D-22949 Ammersbek

Dirk Dingfelder  
Vorstand  
09.10.2017

Maik Schmees  
Prokurist, Technischer Leiter

## Entsorgung

Elektrogeräte, Zubehör, Batterien und Verpackungen sollen einer umweltgerechten Wiederverwertung zugeführt werden. Werfen Sie Elektrogeräte und Batterien nicht in den Hausmüll!

Nur für EU-Länder:

Gemäß der Europäischen Richtlinie 2012/19/EU über Elektro- und Elektronik-Altgeräte und ihrer Umsetzung in nationales Recht müssen nicht mehr gebrauchsfähige Elektrogeräte getrennt gesammelt und einer umweltgerechten Wiederverwertung zugeführt werden.



## WARNING

Read all safety warnings, instructions, illustrations and specifications provided with this product. Failure to follow all instructions listed below may result in electric shock, fire and/or serious injury. Save all warnings and instructions for future reference.

## Safety notes

### Safety extra low voltage 24 V DC!

Do not connect directly to the mains supply!

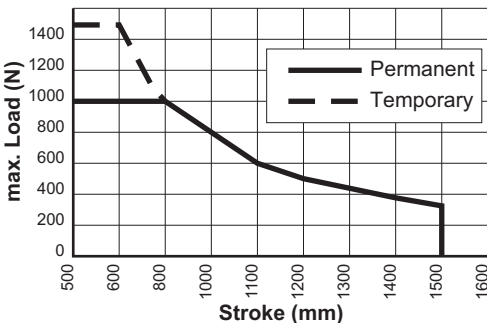
- Connection has to be carried out only by an authorized electrical specialist
- Danger of violent pressure in handaccessible area
- Keep away People from the operating area of the drive
- Keep away children from the control
- Observe pressure load diagram of the toothed rack!
- Only for inside mounting
- Use rain detector with danger of rain (e.g. at domelights or roof windows)
- Use option "-W" in case of outside mounting!
- Just use unchanged original D+H parts
- Observe mounting instructions of bracket set!

**Observe enclosed red safety slip!**

## Pressure load diagram

Maximum pressure load of the toothed rack is not automatically identical with maximum pressure force of the drive!

Loads from over 1000 N to 1500 N are only briefly permissible (e.g. to throwing off snow or with wind loads). These may arise up to a stroke of 800 mm.



## Intended use

- Rack and pinion drive for electric opening and closing of windows and flaps in the facade and roof area
- Operating voltage 24 V DC
- Useable for smoke ventilation, D+H Euro-SHEV according to DIN EN 12101-2 as well as daily natural ventilation
- Only for inside mounting

## Performance features

- Microprocessor controlled electronics
- Adjusting of stroke with PLP1 directly at the drive
- Individually programmable via Powerline (PLP1 and SCS)
- SHEV-high speed function (fast-running feature in OPEN-direction)
- Protection system for the main closing edge
- Especially silent in ventilation operation because of reduced motor speed
- Cable entry interchangeable from the bottom to the top

## Scope of supply

Drive unit with 2,5 m silicone cable. Dependent on the type of window, different bracket sets are available separately.

## Guarantee

You will get 2 years guarantee for all D+H products from date of verified handing over of the system up to maximal 3 years after date of delivery, when mounting and starting has been carried out by an authorized D+H-distributor.

D+H guarantee is expired, with connection of D+H components with external systems or with mixing of D+H products with parts of other manufacturers.

## Maintenance and cleaning

Maintenance work is only allowed when the device is in a de-energized condition! Inspection and maintenance has to be carried out according to D+H maintenance notes. Only original D+H spare parts may be used. Repair is to be carried out exclusively by D+H.

Wipe away debris or contamination with a dry, soft cloth.

Do not use cleaning agents or solvents.

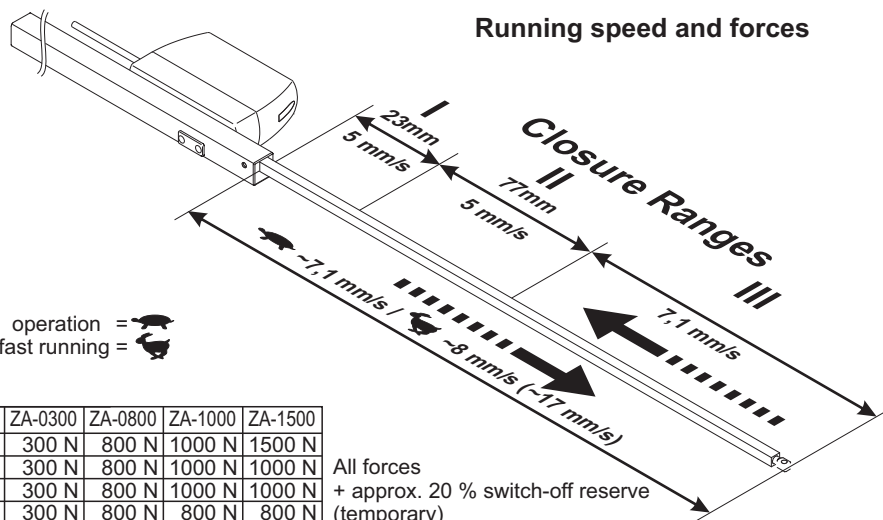


## Technical data

Type	ZA-0300 (-HS)	ZA-0800 (-HS)	ZA-1000 (-HS)	ZA-1500 (-HS)
Power supply	24 V DC, $\pm 15\%$	24 V DC, $\pm 15\%$	24 V DC, $\pm 15\%$	24 V DC, $\pm 15\%$
Nominal current	0,5 A (1,2 A)	1,0 A (2,0 A)	1,2 A (2,2 A)	1,4 A (2,5 A)
Nominal force	300 N	800 N	1000 N	1500 N
Nominal locking force	1100 N			
Service time	>20 000 double strokes			
Duty cycle	30 % (With cycle time 10 minutes)			
Housing	Aluminium powder-coated (~RAL 9006), polycarbonate			
Ingress protection	IP 65 ("W" = IP 54)			
Temp. range	-5 ... +75°C			
Fire stability	30 min / 300°C			
Emission sound pressure level	LpA $\leq 51$ dB(A) ( $\leq 60,5$ dB(A))			
Nominal stroke length* / **	See type plate			
Additional functions **	Closing edge protection activated (3 stroke repetitions)			

\* Adjustable with PLP 1

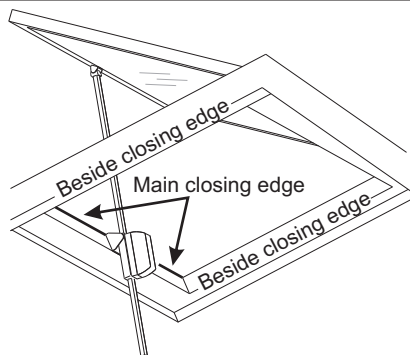
\*\* Programmable with PLP 1 and SCS



## Closing edge protection

In "CLOSE" direction the drive has an active protection for the main closing edge. With an overload in the closing range 3 and 2 the drive runs "OPEN" for 10 seconds, then drive "CLOSE" again. If after three attempts a closing is not possible, the drive remains in this position.

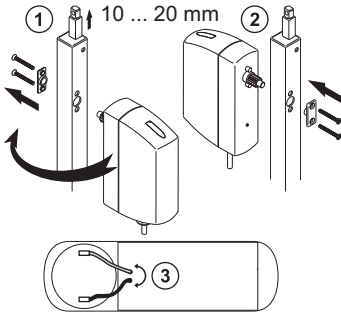
In addition, the drive has a passive protection. The closing speed in closure Range 2 and 1 is reduced to 5 mm/s.



Higher forces can occur on besides closing edges. Danger of violent pressure in handaccessible area.

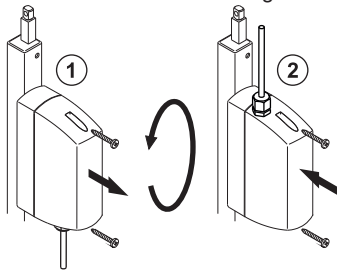
## Shifting of Motor

1. Move out toothed rack about 10 ... 20 mm.  
Disconnect drive from electric Voltage!
2. Take off drive unit and shift
3. Attention! Moving direction of drive is changed.  
Drive cable on the shutdown pcb, switch red (+) with black (-).



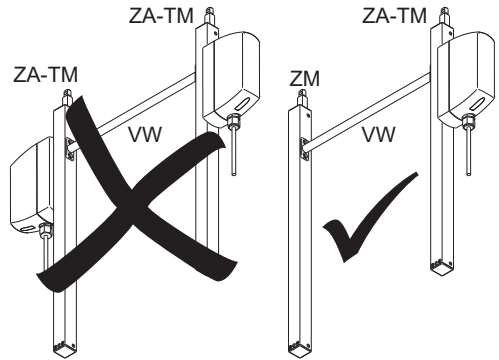
## Shifting of drive cable

Disconnect drive from electric voltage!



## Mounting informations

- Swivel radius of the drive must go free over entire range of stroke. Otherwise, the toothed rack and the suspension can be damaged
- Drives with a stroke of  $\geq 800$  mm must not be mounted „hung up at the bottom“ (e.g. bracket UK)
- Eyebolt has to be adjusted so, that the drive is disconnected with closed flap through it's inside stop position damping. Brackets can be damaged by to rigid adjustment!
- Technical clarification is required with D+H in case of only tensile force applications of more than 500N
- A programming should be done before installation, because the drives can only be programmed individually connected
- ZA-TM drives may not be connected with a coupling shaft (VW).  
A combination with a slave unit (ZM) is permitted



## Declaration of Conformity

We declare under our sole responsibility that the product described under “Technical Data” is in conformity with the following directives:

2014/30/EU

Technical file at:  
D+H MechatronicAG, D-22949 Ammersbek

Dirk Dingfelder  
Member of the Board  
09.10.2017

Maik Schmees  
Authorized signatory, Technical Director

## Disposal

Electrical devices, accessories, batteries and packaging should be sorted for environmental-friendly recycling. Do not dispose electrical devices and batteries into household waste!

Only for EC countries:

According to the European Guideline 2012/19/EU for waste electrical and electronic equipment and its implementation into national right, electrical devices that are no longer usable must be collected separately and disposed of in an environmentally correct manner.



## AVERTISSEMENT

Lire tous les avertissements de sécurité, les instructions, les illustrations et les spécifications fournis avec cet produit.

Ne pas suivre les instructions énumérées ci-dessous peut provoquer un choc électrique, un incendie et/ou une blessure sérieuse.

Conserver tous les avertissements et toutes les instructions pour pouvoir s'y reporter ultérieurement.

## Consignes de sécurité

### Très basse tension de sécurité 24 V DC !

Ne pas raccorder directement au secteur !

- Seul un électricien qualifié est autorisé à procéder au raccordement
- Risque d'écrasement des doigts dans la zone accessible par les mains
- Tenir les personnes à l'écart de la zone de mouvement de la motorisation
- Tenir les enfants à l'écart de la commande
- Respecter la charge de pression de la crémaillère!
- Uniquement pour montage à l'intérieur
- Employer un capteur de pluie en cas de risques de pluie (par ex. lorsque le système est placé sur des coupoles de toit ou des fenêtres de toit)
- En cas de montage à l'extérieur, utiliser l'option «W»!
- Uniquement utiliser des pièces d'origine D+H non modifiées
- Respecter la notice de montage du kit de console

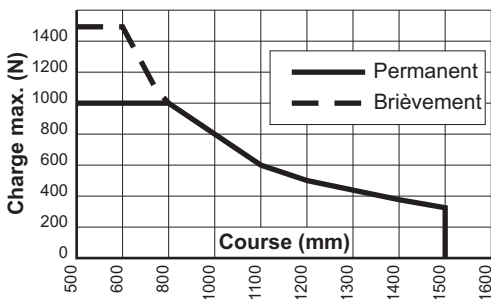
**Respecter les indications figurant sur l'étiquette de sécurité rouge fournie !**

## Charge de pression

Respecter la charge de pression de la crémaillère !

La charge de pression maximale de la crémaillère ne correspond pas automatiquement à la force de pression maximale de la motorisation !

Les charges supérieures entre 1000 N et 1500 N ne sont admissibles qu'à court terme (par ex. pour décharger la neige ou en cas de forte sollicitation par le vent (rafales de vent). Course maximale admissible pour une exposition à de telles charges : 800 mm.



## Utilisation conforme

- Motorisation à crémaillère pour l'ouverture et la fermeture électromotorisées de fenêtres et de vantaux dans les façades et les toits
- Tension de service 24 V DC
- Intégrable dans les ouvertures de systèmes d'extraction de fumées, D+H Euro-RWA selon DIN EN 12101-2, et utilisable pour la ventilation quotidienne de pièces
- Uniquement pour montage à l'intérieur

## Caractéristiques

- Électronique contrôlée par microprocesseur
- Longueur de course sur le moteur avec PLP1 réglable
- Programmation individuelle à l'aide de Powerline (PLP 1 et SCS)
- Fonction EFC-Highspeed (fonctionnement rapide en ouverture).
- Système de sécurité sur l'arrêt de fermeture principale
- Ventilateur particulièrement silencieux grâce à La vitesse réduite du moteur
- L'introduction du câble peut se faire par le bas ou par le haut

## Etendue de livraison

Motorisation avec câble silicone de 2,5 m. En fonction du type de fenêtre, avec différentes kits de console.

## Garantie

Tous les articles D+H sont garantis 2 ans dès la remise justifiée de l'installation et au plus pendant 3 ans après la date de la livraison si le montage ou la mise en service avait été entrepris(e) par un partenaire de service et de vente D+H autorisé.

Si vous raccordez les composants D+H à des installations étrangères ou panachez les produits D+H à des pièces d'autres constructeurs, le droit de garantie D+H devient caduque.

## Nettoyage et entretien

Avant toute intervention de maintenance, mettre l'installation hors tension! L'inspection et l'entretien doivent être effectués dans le respect des consignes de D+H. Seules des pièces de rechange D+H d'origine peuvent être employées.

En cas de présence de saletés, utiliser un chiffon doux et sec.

Ne pas utiliser de détergents ou de solvants.

## Caractéristiques techniques

Type	ZA-0300 (-HS)	ZA-0800 (-HS)	ZA-1000 (-HS)	ZA-1500 (-HS)
Alimentation	24 V DC, $\pm 15\%$	24 V DC, $\pm 15\%$	24 V DC, $\pm 15\%$	24 V DC, $\pm 15\%$
Courant nominale	0,5 A (1,2 A)	1,0 A (2,0 A)	1,2 A (2,2 A)	1,4 A (2,5 A)
Force nominale	300 N	800 N	1000 N	1500 N
Force de verrouillage nom.	1100 N			
Durée de vie	>20 000 courses doubles			
Durée d'enclenchement	30 % (Manoeuvres de 10 minutes)			
Boîtier	Aluminium, thermolaqué (-RAL 9006), polycarbonate			
Degré de protection	IP 65 ("W" = IP 54)			
Plage de temp.	-5 ... +75°C			
Résistance au feu	30 min / 300°C			
Emission niveau de pression acoustique	LpA $\leq 51$ dB(A) ( $\leq 60,5$ dB(A))			
Course nominale * / **	cf. plaquette signalétique			
Fonctions additionnelles **	Système anti-coincement activé (3 courses de répétition)			

\* Ajustable avec PLP 1

\*\* Programmable avec PLP 1 et SCS

**Vitesses de courses et forces**

Activité normale =

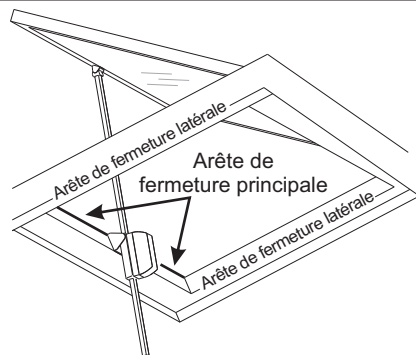
EFC fonctionnement rapide =

Forces	ZA-0300	ZA-0800	ZA-1000	ZA-1500
ouvert	300 N	800 N	1000 N	1500 N
PF III	300 N	800 N	1000 N	1000 N
PF II	300 N	800 N	1000 N	1000 N
PF I	300 N	800 N	800 N	800 N

Toutes les forces + env. 20 % de réserve de coupure (en peu de temps)

## Système anti-coincement

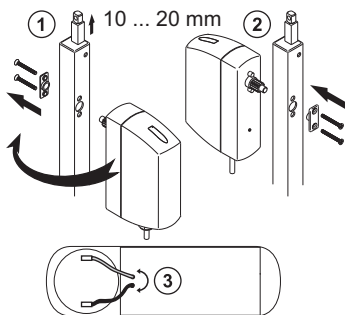
Dans le sens « fermeture », la motorisation est équipée d'une protection active pour l'arête de fermeture principale. En cas de surcharge dans les plages de fermeture 3 et 2, le moteur fonctionne dans le sens « ouverture » pendant 10 secondes. Ensuite, il reprend la direction « fermeture ». Si la fermeture se révèle impossible après 3 tentatives, la motorisation restera dans cette position. La motorisation est en outre dotée d'une sécurité passive. La vitesse de fermeture diminue à 5 mm/sec dans les plages de fermeture 2 et 1.



Les forces au niveau des arêtes de fermeture latérales peuvent être nettement plus élevées. Risque d'écrasement des doigts dans la zone accessible par les mains.

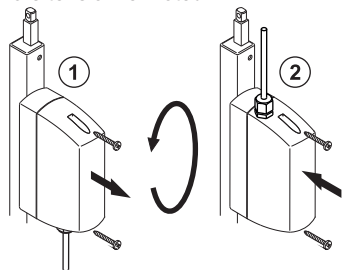
## Le moteur transposer

1. Faire sortir la crémaillère 10 ... de 20 mm.  
Mettre hors tension le moteur !
2. Démontez et déplacez le groupe moteur
3. Attention ! Changement du sens de marche.  
Interchanger les câbles du moteur rouge (+) et noir (-)  
sur la platine de déclenchement



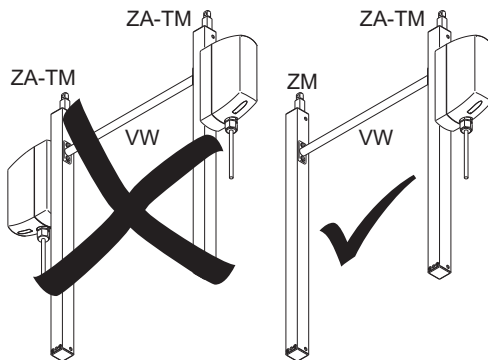
## Intervertir le câble d'alimentation

Mettre hors tension le moteur !



## Informations sur le montage

- Veiller à un rayon de pivotement du moteur exempt d'obstacles sur toute la plage de course. Sinon risque d'endommagement de la crémaillère et de la suspension
- Ne pas monter les moteurs d'une course de  $\geq 800$  mm suspendus la tête en bas (par ex. Console UK)
- Régler la cheville à œillet de façon à assurer l'arrêt automatique depuis la butée interne en fin de course avec couvercle moteur fermé.  
Risque d'endommagement des consoles en cas de serrage excessif!
- En cas d'utilisation exclusive de remorque avec des charges supérieures à 500 N, se renseigner d'abord chez D+H
- Veiller à une programmation avant montage. Les moteurs ne peuvent être montés qu'avec programmation individuelle
- Ne pas connecter les moteurs ZA-TM avec un arbre de transmission (VW). La combinaison avec un moteur esclave (ZM) est interdite



## Déclaration de conformité

Nous déclarons sous notre propre responsabilité que le produit décrit sous Caractéristiques techniques est en conformité avec les réglementations suivants :

2014/30/EU

Dossier technique auprès de :  
D+H Mechatronic AG, D-22949 Ammersbek

Dirk Dingfelder  
Membre du directoire  
09.10.2017

Maik Schmees  
Fondateur de pouvoir, Responsable technique

## Elimination des déchets

Les appareils électriques, ainsi que leurs accessoires, batteries et emballages, doivent pouvoir suivre chacun une voie de recyclage appropriée. Ne jetez pas votre appareil électroportatif avec les ordures ménagères !  
Seulement pour les pays de l'Union Européenne :  
Conformément à la directive européenne 2012/19/EU relative aux déchets d'équipements électriques et électroniques et sa réalisation dans les lois nationales, les outils électroportatifs dont on ne peut plus se servir doivent être séparés et suivre une voie de recyclage appropriée.



## ADVERTENCIA

Lea íntegramente las advertencias de peligro, las instrucciones, las ilustraciones y las especificaciones entregadas con esta producto. En caso de no atenderse a las instrucciones siguientes, ello puede ocasionar una descarga eléctrica, un incendio y/o una lesión grave. Guardar todas las advertencias de peligro e instrucciones para futuras consultas.

## Notas de seguridad

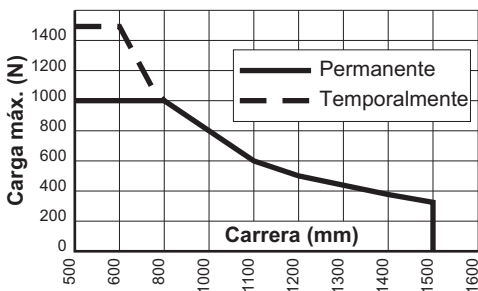
### ¡Muy baja tensión de seguridad 24 V DC!

- No conectar directamente a la red eléctrica!
- La conexión deberá ser realizada únicamente por un técnico electricista
- Peligro de aplastamiento en la zona accesible a las manos
- Mantener a las personas alejadas del área de trabajo del accionamiento
- Mantener alejados a los niños de los dispositivos de control
- ¡Observar el diagrama de carga de compresión de la cremallera!
- Sólo es apropiado para el montaje interior:  
En casos de peligro por lluvia, deberán utilizarse sensores de lluvia
- ¡Utilizar la opción "-W" en caso de montaje exterior!
- Emplear únicamente piezas originales D+H no modificadas
- Observar las instrucciones de montaje del juego de fijaciones

### ¡Respetar las indicaciones de la hoja de seguridad adjunta!

## Diagrama de carga de compresión

¡La carga de compresión máxima de la cremallera no corresponde automáticamente a la fuerza de compresión máxima del motor! Cargas superiores a los 1000 N y hasta los 1500 N solo son admisibles provisionalmente (p. ej. para eliminar la nieve o en casos de cargas por viento). Estas pueden darse con una carrera máxima de hasta 800 mm.



## Utilización reglamentaria

- Accionamiento de cremallera por cadena para la apertura y el cierre motorizado de ventanas y compuertas en fachadas y techos
- Tensión de servicio 24 V DC
- Se puede utilizar en aperturas de extracción de humos, D+H Euro-SVHC conforme a la norma DIN EN 12101-2, así como para la ventilación natural diaria
- Adecuado únicamente para el montaje interior

## Características

- Electrónica controlada por microprocesador
- Ajuste de la carrera directamente en el actuador mediante PLP1
- Programación individual mediante el Powerline (PLP1 y SCS)
- Función de alta velocidad para SVHC (marcha rápida en dirección ABRIR)
- Protección système en canto principal de cierre
- Especialmente silencioso en el modo ventilación
- Entrada de cable intercambiable desde la parte inferior

## Extensión de suministro

Motor con 2,5 m de cable de silicona. Dependiendo del tipo de apertura, pueden obtenerse por separado, diferentes juegos de fijación.

## Garantía

2 años de garantía para todos los productos D+H desde la fecha de su puesta en marcha, hasta un máximo de 3 años de la fecha de la entrega, siempre que el montaje y la puesta en marcha hayan sido realizados por un distribuidor autorizado de D+H.

La garantía de D+H expira, en el caso de conexión de componentes de D+H con otros equipos o cuando se mezclan los productos de D+H con los de otros fabricantes.

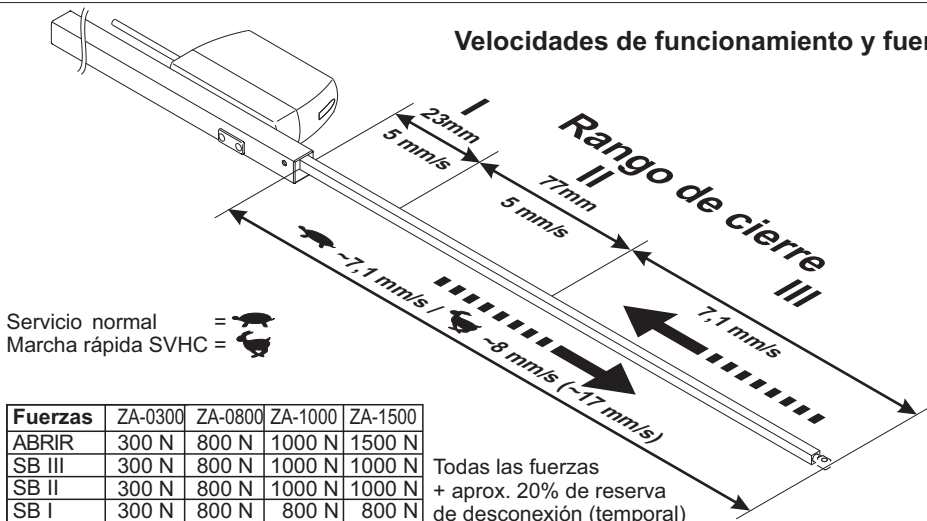
## Mantenimiento y limpieza

Realice siempre los trabajos de mantenimiento con la máquina desconectada de la red eléctrica. La inspección y el mantenimiento deben realizarse conforme a las instrucciones de mantenimiento de D+H. Únicamente se utilizarán piezas de recambio originales D+H. Los trabajos de reparación serán realizados exclusivamente por D+H. Elimine cualquier tipo de suciedad con un paño seco y suave.

## Datos técnicos

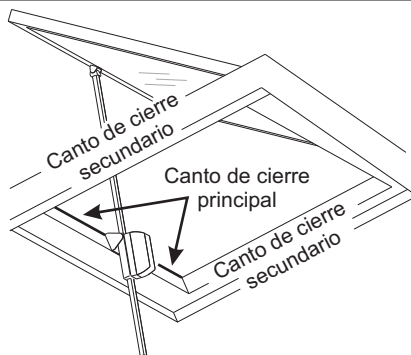
Tipo	ZA-0300 (-HS)	ZA-0800 (-HS)	ZA-1000 (-HS)	ZA-1500 (-HS)
Alimentación	24 V DC, $\pm 15\%$	24 V DC, $\pm 15\%$	24 V DC, $\pm 15\%$	24 V DC, $\pm 15\%$
Corriente nominal	0,5 A (1,2 A)	1,0 A (2,0 A)	1,2 A (2,2 A)	1,4 A (2,5 A)
Fuerza nominal	300 N	800 N	1000 N	1500 N
Fuerza de bloqueo nominal	1100 N			
Tiempo de vida	>20 000 dobles carreras			
Tiempo de funcionamiento	30 %, en ciclo de 10 minutos			
Carcasa	Aluminio recubierto de polvo (~RAL 9006), PC			
Protección	IP 65 ("W" = IP 54)			
Temperatura	-5 ... +75°C			
Resistencia al fuego	30 min / 300°C			
Nivel de presión acústica de emisión	LpA $\leq 51$ dB(A) ( $\leq 60,5$ dB(A))			
Carrera nominal * / **	Véase la placa de características			
Funciones adicionales **	Activada la protección en el borde al cerrar (Tres carreras de repetición)			
* Ajustable a PLP 1	**Programable con PLP1 y SCS			

## Velocidades de funcionamiento y fuerzas



## Protección en el borde al cerrar

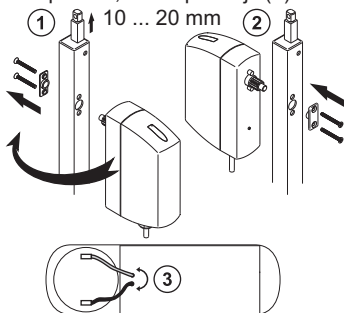
En la dirección "CIERRE", el motor dispone de una protección activa del canto principal de cierre. En caso de darse una sobrecarga en el sector de cierre 3 y 2, el motor parará y funcionará durante 10 segundos en dirección opuesta. A continuación volverá a funcionar en dirección "CIERRE". Si después de tres intentos no ha sido posible cerrar, el motor se detendrá en esta posición. Además, el motor dispone de una protección pasiva. La velocidad de cierre se reduce a 5 mm/s en el rango de cierre 2 y 1.



En los cantos de cierre secundarios pueden darse fuerzas considerablemente más altas. Peligro de aplastamiento en el área accesible para las manos.

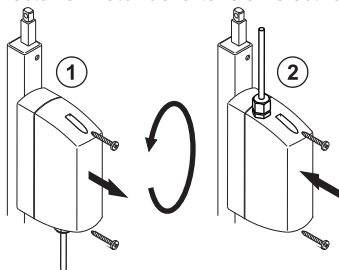
## Invertir de suministro

1. Desplazar la cremallera unos 10 ... 20 mm.  
¡Desconectar el accionamiento de la corriente eléctrica!
2. Desconectar el accionamiento y desplazarlo
3. ¡Atención! Se ha modificado la dirección de movimiento del accionamiento. Cable del motor en pcb de parada, interruptor rojo (+) con negro (-)



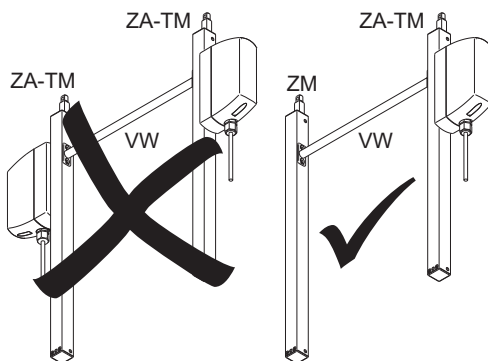
## Invertir el cable de suministro

¡Desconectar el motor de la tensión eléctrica!



## Instrucciones de montaje

- El espacio de giro del accionamiento debe estar libre en el rango completo de la carrera. De lo contrario es posible que se dañe la cremallera y la fijación
- Los accionamientos con una carrera de  $\geq 800$  mm no se deben montar "colgados en la parte inferior" (p.ej., soporte UK)
- El accionamiento se debe ajustar de tal manera que el accionamiento se desconecte con la aleta cerrada a través de su posición de parada interna de amortiguación. Un ajuste demasiado rígido puede dañar los elementos de fijación
- Será necesaria una explicación técnica por parte de D+H en caso de aplicarse únicamente una fuerza de tracción superior a los 500 N
- Se deberá realizar una programación antes de la instalación ya que los accionamientos se pueden programar únicamente al estar conectados de manera individual
- Los accionamientos ZA-TM no se pueden conectar con un eje de acoplamiento (VW). Si se permite una combinación con una unidad acoplada (ZM)



## Declaración de conformidad

Declaramos bajo nuestra responsabilidad, que el producto descrito bajo "Datos técnicos" está en conformidad con las regulaciones:

2014/30/EU

Expediente técnico en:

D+H Mechatronic AG, D-22949 Ammersbek

Dirk Dingfelder  
Junta directiva  
09.10.2017

Maik Schmees  
Apoderado, Director técnico

## Eliminación

Recomendamos que los aparatos eléctricos, accesorios, Baterías y embalajes sean sometidos a un proceso de recuperación que respete el medio ambiente. ¡No arroje las herramientas eléctricas a la basura!

Sólo para los países de la UE:

Conforme a la Directriz Europea 2012/19/EU sobre aparatos eléctricos y electrónicos inservibles, tras su transposición en ley nacional, deberán acumularse por separado las herramientas eléctricas para ser sometidas a un reciclaje ecológico.







# Anschluss / Connection / Connexion / Conexión

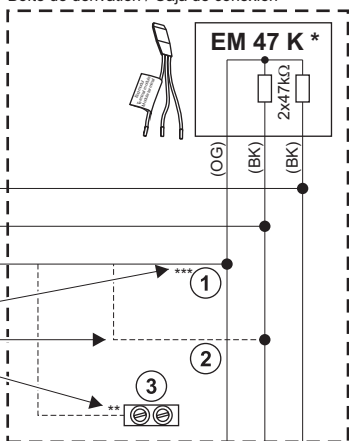
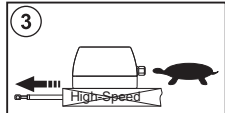
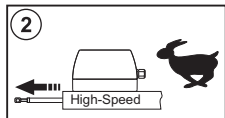
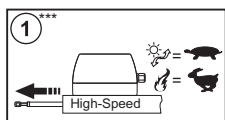
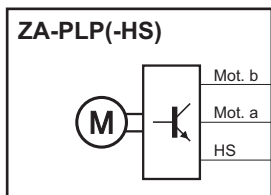
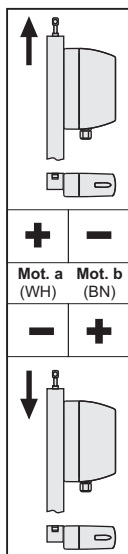
## Aderbelegung Stecker / Pin Assignment / Brochage des fiches / Asignación de cables

Standard / Estándar	Option-BRV / Opción-BRV	Option-SGI / Opción-SGI
□ WH (Mot. a)	□ WH (Mot. a)	□ WH (Mot. a)
■ BN (Mot. b)	■ BN (Mot. b)	■ BN (Mot. b)
■ OR (-HS)	■ OR (-HS)	■ OR (-HS)
	■ YE (-BRV)	■ YE (-SGI)
	■ GN (n.c.)	■ GN (+SGI)

(WH) weiss / white / blanc / blanco  
 (BN) braun / brown / brun / marrón  
 (OG) orange / orange / orange / naranja  
 (YE) gelb / yellow / jaune / amarillo  
 (GN) grün / green / vert / verde  
 (PK) rosa / pink / rose / rosa  
 (GY) grau / grey / gris / gris

-  Normalbetrieb / Normal mode /  
Activité normale / Servicio normal
-  RWA- Schnelllauf / SHEV- fast running /  
EFC fonctionnement rapide / Marcha rápida SVHC

Abzweigdose / Junction box /  
Boîte de dérivation / Caja de conexión



Überwachung / Monitoring / Surveillance / Supervision*		Mot. a		Mot. b		****
L	N-	Z	A	E/X	a	b
1	2	3	4	5	6	7
LT			MOT			
Gruppe / Group / Groupe / Grupo						

\* Nicht bei / Not in case of / Pas pour / No en el caso : GVL -E/-K/-M

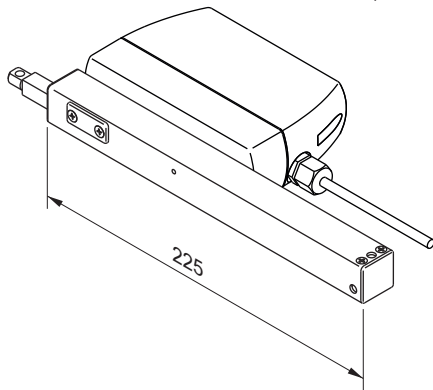
\*\* Gegen Kurzschluss sichern / protect against short circuit /  
Protéger contre les courts-circuits / Proteger contra cortacircuitos

\*\*\* Bei Anschluss an D+H RWA Zentralen mit E/HS Leitungsüberwachung /  
In case of connection to D+H SHEV control panels with E/HS line monitoring /  
En caso de raccordement à des centrales D+H RWA, avec une surveillance des lignes E/HS /  
En caso de conexión a paneles de control SVHC D+H con control de línea E/HS

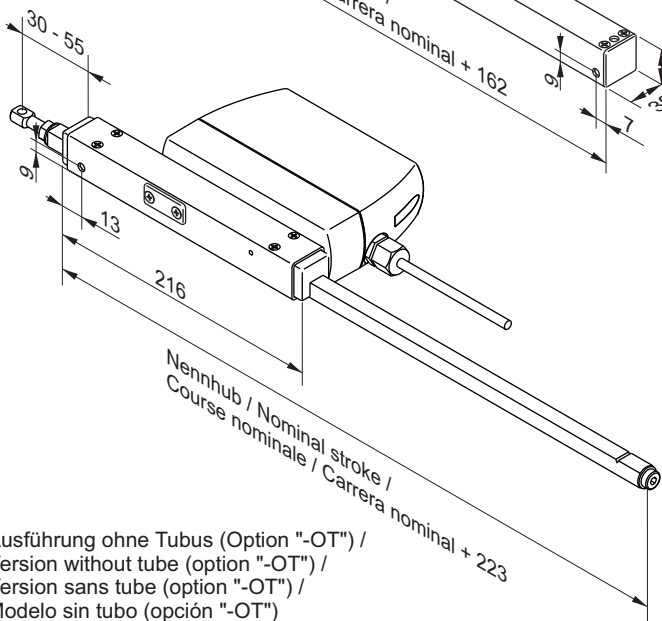
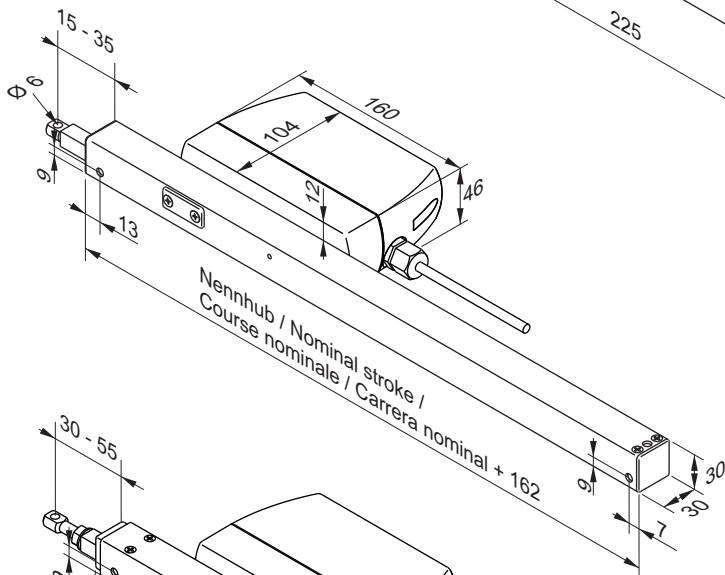
\*\*\*\* Kabel gemäß D+H Kabelverlegetabelle (Siehe Gebrauchsanleitung der Zentrale) /  
Cable acc. to D+H table for layout of cables (see instructions for use of control panel) /  
Câble selon le tableau de pose de câbles D+H (cf. le mode d'emploi de la centrale) /  
Cable de acuerdo con tabla D+H sobre cables (ver instrucciones de uso de los paneles de control)

# Abmessungen / Dimensions / Dimensiones

Hub / Stroke / Course / Carrera 82 mm, 100 mm



Hub / Stroke / Course / Carrera  $\geq 165$  mm



Ausführung ohne Tubus (Option "-OT") /  
 Version without tube (option "-OT") /  
 Version sans tube (option "-OT") /  
 Modelo sin tubo (opción "-OT")



D+H Mechatronic AG  
Georg-Sasse-Str. 28-32  
22949 Ammersbek, Germany

Tel.: +4940-605 65 239  
Fax: +4940-605 65 254  
E-Mail: [info@dh-partner.com](mailto:info@dh-partner.com)

**[www.dh-partner.com](http://www.dh-partner.com)**

© 2017 D+H Mechatronic AG, Ammersbek  
Technische Änderungen vorbehalten /  
Rights to technical modifications reserved /  
Sous réserve de modifications techniques /  
Derecho reservado a modificaciones técnicas.