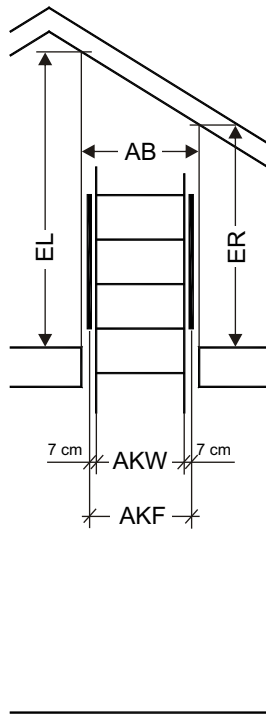
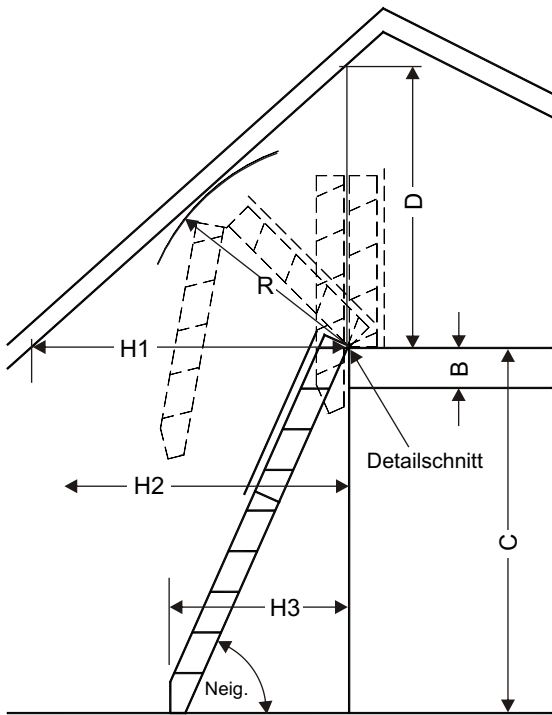




Die GOMA Galerietreppe zum hochklappen ist eine Art von Aufgang zur Galerie im Wohnbereich oder im Industriebau auf Zwischenböden. Sie eignet sich überall dort, wo der Einbau einer fest montierten Treppe nicht möglich ist. Die Treppe ist raumsparend, leicht und sicher bedienbar, standfest, arretiert im ausgezogenen Zustand und wartungsfrei.

#### Material und Herstellung:

Beschläge grundiert, zusammengebaut als fertiges Element.  
Treppenwange als Standard in Fichte, Tritt in Buchenholz, oder nach Wahl, geschliffen, ab Werk.



### Behandlung

- Roh geschliffen - Wange, Handlauf, Tritt, Beschläge grundiert
- Geölt oder imprägniert - Wange, Handlauf, Tritt, Beschläge grundiert
- Lackiert natur - Wange, Handlauf, Tritt (Sandlack), Beschläge angeglichen
- \_\_\_\_\_

### Handlaufbeispiele

- Standard  
Fichte 4-Kant auf  
Metallstützen



- Rund-Buche
- nach Wahl .....



- Chromstahl



### Holzarten

- Wangen in Fichte Tritt in Buche
- Nach Wahl:  
Wangen .....  
Tritte .....

### Massangaben

AB	Breite verfügbar	_____	cm
B	Deckenstärke UKD-OK Boden	_____	cm
C	Stockwerkhöhe	_____	cm
D	Höhe - UK Sparren	_____	cm
EL	Höhe - UK Sparren	_____	cm
ER	Höhe - UK Sparren	_____	cm
H1	VK Wand - Sparren	_____	cm
H2	Grund verfügbar	_____	cm
H3	Treppengrund	_____	cm
R	Radius verfügbar	_____	cm
AKW	Wange	_____	cm
AKF	Federzug	_____	cm

### Ausführungsbeispiele

- Tritttiefe 8.0 cm AKW bis 45.0 cm
- Tritttiefe 12.0 cm AKW bis 55.0 cm
- Tritttiefe 14.0 cm AKW bis 60.0 cm

### Handlauf

- links und rechts
- links
- rechts

Offerte

Bestellung

Geliefert in Werk

Montage

Firma \_\_\_\_\_

Referenz \_\_\_\_\_

Strasse Nr. \_\_\_\_\_

Baustelle \_\_\_\_\_

PLZ/Ort \_\_\_\_\_

Tel. \_\_\_\_\_ Fax \_\_\_\_\_

Termin \_\_\_\_\_ Stk. \_\_\_\_\_