

Dank der GOMA Liftschacht Entlüftung kann die Wärme sofort ins Freie entweichen. Mindestquerschnitt 1% des Schachtquerschnitts. Die Liftschacht Entlüftung ist ohne RWA Funktion, der Deckel ist nicht stromlos offen. Der Deckel schützt den Liftschacht vor Regen.

Technische Angaben: Komplet einbaufertiges Holzfutter mit Deckel. Innenseite mit Fermacell belegt nbb. Montage auf/in Betondecke. Zahnstangenmotor im Futter und am Deckel eingebaut. Deckelabdeckung nach Wahl in Cr-Ni-Stahl, Kupfer, Uginox oder Ugitop. Dachanschluss mit Winkelblech bauseits.

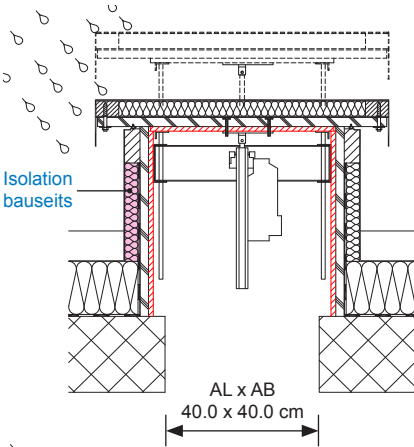
Damit der Spengler die Luke sauber am Dach anschliessen kann, wird ein Drücker = Bauprovisorium Auf/Zu mitgeliefert. Verkabelung 230V Kabel FE

Auf Betondecke (min. 0.16 m2)

Normgrösse rohe Deckenaussparung 40.0 x 40.0 cm
 Ausserkante Futter 53.0 x 53.0 cm

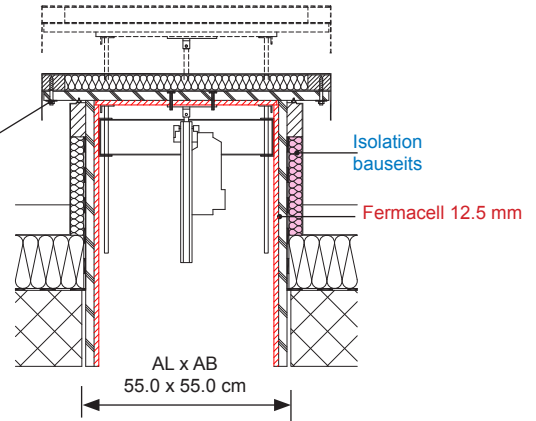
In Betondecke (min. 0.16 m2)

Normgrösse rohe Deckenaussparung 55.0 x 55.0 cm
 Ausserkante Futter 53.0 x 53.0 cm

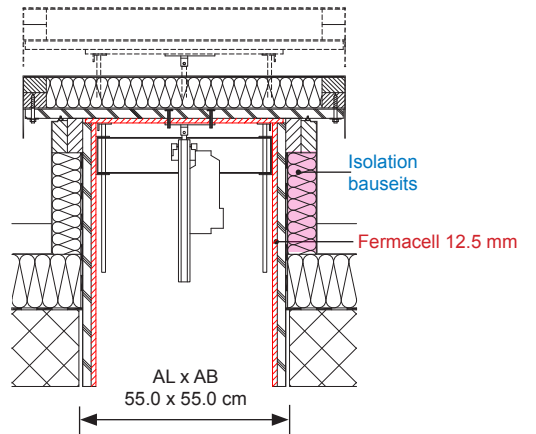
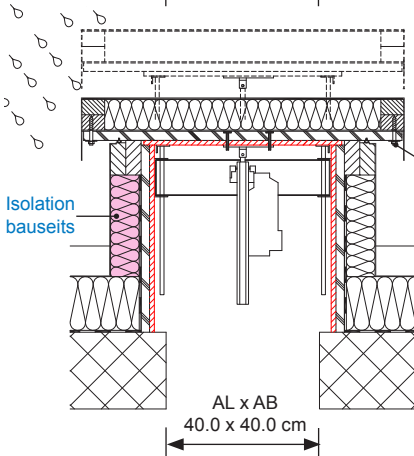


Variante Deckel isoliert 40 mm

Notöffnung von aussen
 Motorenzugang für Elektriker



Variante Deckel isoliert 80 mm



Massangaben

- AL Rohe Deckenaussparung Länge _____ cm
 AB Rohe Deckenaussparung Breite _____ cm
 B B =Betondecke (nur bei Montage in Dach) _____ cm
 Isolation, Sand, Kies _____ cm
 Totale Deckenstärke über fertiges Dach _____ 20 cm
 F Totale Futterhöhe _____ cm

Zubehör

- Elektromotor 230 V inkl. Befestigungskonsole
 Motor zugänglich vom Dach
 Thermostat 0° - 60°
 Drehschalter AUF/ZU/Automat.
 Schlüsseltaster für bauseits KABA-Zylinder 1007-f

Deckelabdeckung

- bauseits
 Cr-Ni-Stahl
 Kupfer
 Uginox
 Ugitop

Auf Betondecke

- isoliert 40 mm
 isoliert 80 mm

In Betondecke

- isoliert 40 mm
 isoliert 80 mm

Offerte

Bestellung

Geliefert in Werk

Montage

Firma _____

Referenz _____

Strasse Nr. _____

Baustelle _____

PLZ/Ort _____

Tel. _____ Fax _____

Termin _____ Stk. _____