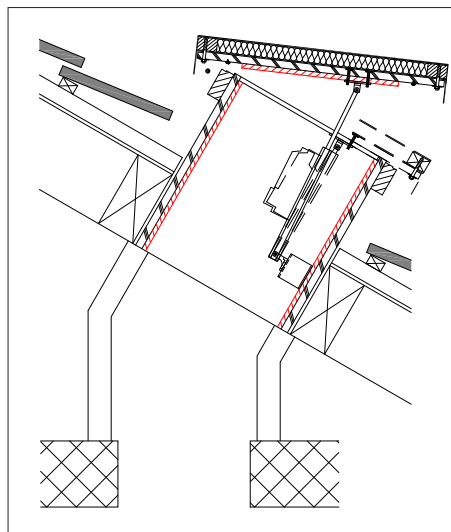
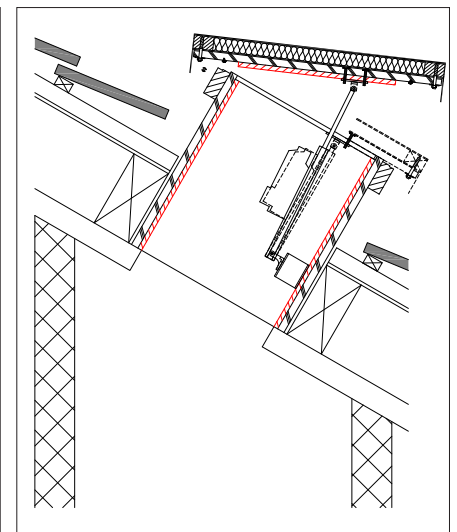


Variante A:
Kanal von Liftschacht bis unter Schrägdach
Aussparung im Dach gemäss
Liste



Variante B:
Kanal mit Knick von Liftschacht bis
unter Schrägdach Aussparung im
Dach 55.0 x 55.0 cm

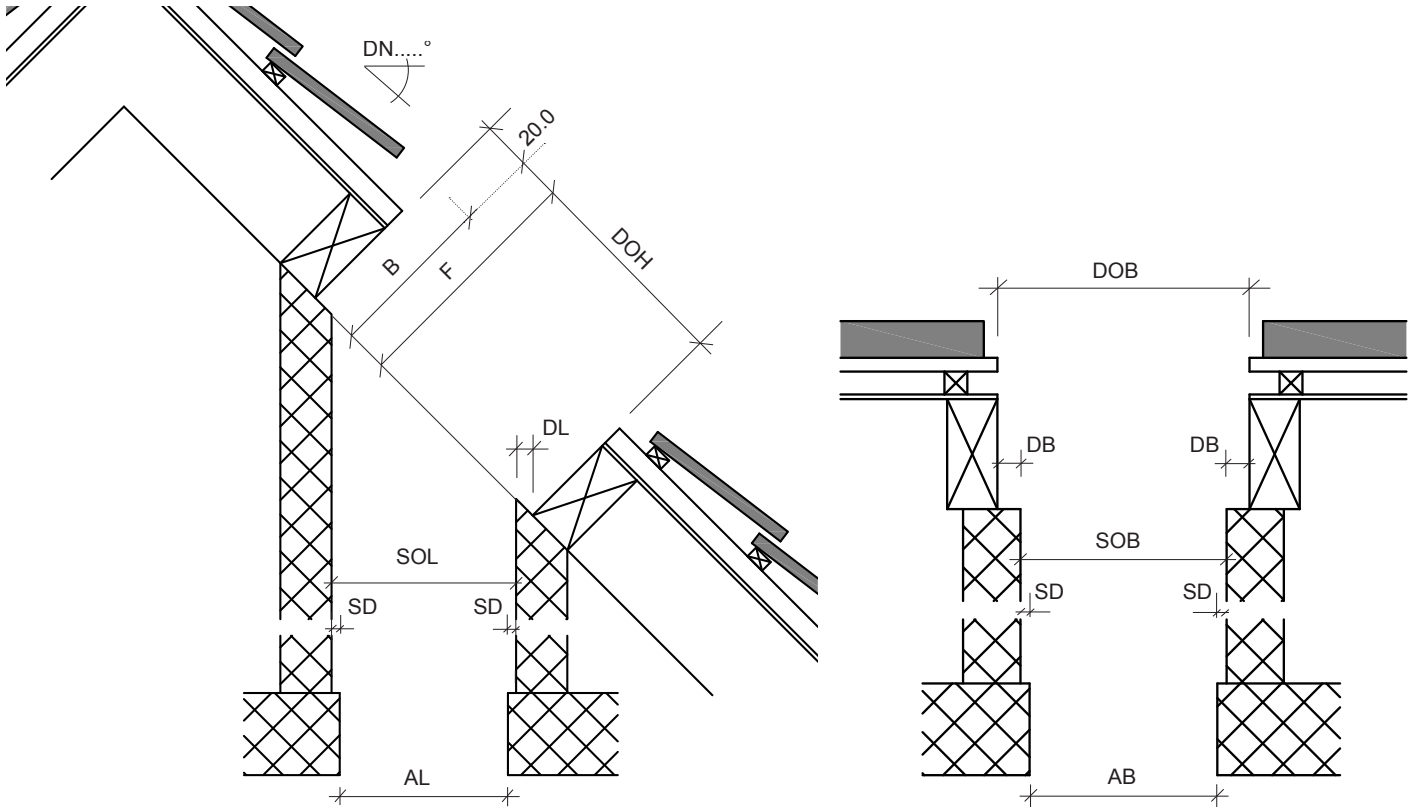


Variante C:
Liftschacht bis unter Schrägdach
Aussparung im Dach 55.0 x 55.0 cm

Dank der GOMA Liftschacht Entlüftung kann die Wärme sofort ins Freie entweichen. Mindestquerschnitt 1% des Schachtquerschnitts. Die Liftschacht Entlüftung ist ohne RWA Funktion, der Deckel ist nicht stromlos offen. Der Deckel schützt den Liftschacht vor Regen.

Technische Angaben: Komplet einbaufertiges Holzfutter mit Deckel. Innenseite mit Fermacell belegt nbb. Montage auf/in Betondecke. Zahnstangenmotor im Futter und am Deckel eingebaut. Deckelabdeckung nach Wahl in Cr-Ni-Stahl, Kupfer, Uginox oder Ugitop. Dachanschluss mit Winkelblech bauseits.

Damit der Spengler die Luke sauber am Dach anschliessen kann, wird ein Drücker = Bauprovisorium Auf/Zu mitgeliefert. Verkabelung 230V Kabel FE



Norm Massangaben

Dach Neigung	Liftschacht rohe Öffnung AL x AB cm	Distanz SD cm	Schacht Lichtmass SOL x SOB cm	Aussparung Abstand DL DB cm	Dach Öffnung DOH x DOB cm	Ausserkante Futter AKH x AKB cm	Dachstärke Total B cm	Futtertiefe B + 20.0 F cm
<input type="checkbox"/> 5° - 15°	40.0 x 40.0	2.0 / 2.0	44.0 x 44.0	5.0 / 5.5	55.0 x 55.0	53.0 x 53.0
<input type="checkbox"/> 16° - 25°	40.0 x 40.0	2.0 / 2.0	44.0 x 44.0	5.0 / 5.5	60.0 x 55.0	58.0 x 53.0
<input type="checkbox"/> 26° - 29°	40.0 x 40.0	2.0 / 2.0	44.0 x 44.0	4.5 / 5.5	60.0 x 55.0	58.0 x 53.0
<input type="checkbox"/> 30° - 37°	40.0 x 40.0	2.0 / 2.0	44.0 x 44.0	4.5 / 5.5	65.0 x 55.0	63.0 x 53.0
<input type="checkbox"/> 38° - 42°	40.0 x 40.0	2.0 / 2.0	44.0 x 44.0	4.5 / 5.5	70.0 x 55.0	68.0 x 53.0
<input type="checkbox"/> 43° - 45°	40.0 x 40.0	2.0 / 2.0	44.0 x 44.0	4.5 / 5.5	75.0 x 55.0	73.0 x 53.0
<input type="checkbox"/> 46° - 50°	40.0 x 40.0	2.0 / 2.0	44.0 x 44.0	4.5 / 5.5	80.0 x 55.0	78.0 x 53.0
<input type="checkbox"/> 51° - 54°	40.0 x 40.0	2.0 / 2.0	44.0 x 44.0	3.5 / 5.5	85.0 x 55.0	83.0 x 53.0
<input type="checkbox"/>	2.0 / 2.0

Zubehör

- Elektromotor 230 V inkl. Befestigungskonsole
- Motor zugänglich vom Dach
- Thermostat
- Drehschalter AUF/ZU/Automat.
- Schlüsseltaster für bauseits KABA-Zylinder 1007-f

Einbau Variante

- Variante A : Aussparung im Dach gemäss Liste Neigung
- Variante B : Aussparung im Dach 55.0 x 55.0 cm Neigung
- Variante C : Aussparung im Dach 55.0 x 55.0 cm Neigung

Ausführung

- Feuerhemmend
- Deckel isoliert 40 mm
- Deckel isoliert 80 mm

Deckelabdeckung

- bauseits
- Cr-Ni-Stahl
- Kupfer
- Uginox
- Ugitop

Offerte Bestellung Geliefert in Werk Montage

Firma _____ Referenz _____
 Strasse Nr. _____ Baustelle _____
 PLZ/Ort _____
 Tel. _____ Fax _____ Termin _____ Stk. _____