

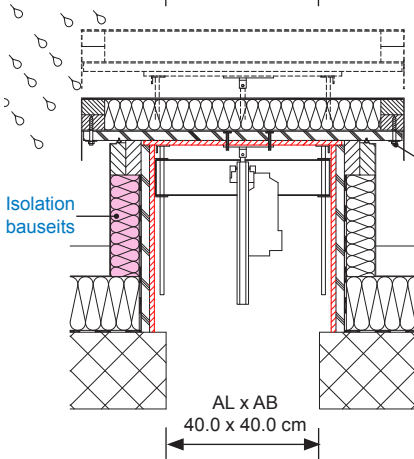
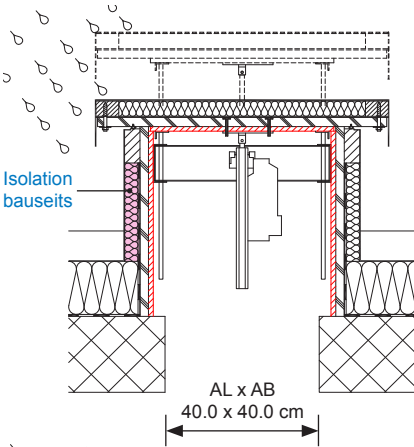
Dank der GOMA Liftschacht Entrauchung kann Hitze und Rauch sofort ins Freie entweichen. Der Deckel schützt den Liftschacht vor Regen.

Technische Angaben: Komplet einbaufertiges Holzfutter mit Deckel. Innenseite mit Fermacell belegt nbb. Montage auf/in Betondecke. LSE Motor im Futter eingebaut. Deckelabdeckung nach Wahl in, Cr-Ni-Stahl, Kupfer, Ug-inox oder Ugitop. Dachanschluss mit Winkelblech bauseits.

Damit der Spengler die Luke sauber am Dach anschliessen kann, ist der Motor nur im Futter montiert. Der Anschluss am Deckel muss durch den bauseitigen Elektriker erfolgen. Verkabelung 24V Kabel FE

Auf Betondecke (min. 0.16 m<sup>2</sup>)

Normgrösse rohe Deckenaussparung 40.0 x 40.0 cm  
 Ausserkante Futter 53.0 x 53.0 cm  
 (auch in anderen Grössen lieferbar)

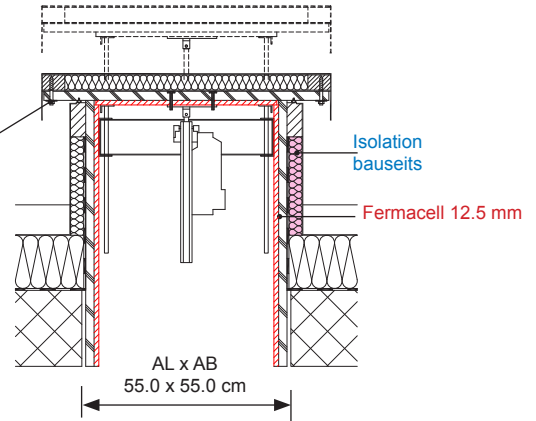


In Betondecke (min. 0.16 m<sup>2</sup>)

Normgrösse rohe Deckenaussparung 55.0 x 55.0 cm  
 Ausserkante Futter 53.0 x 53.0 cm  
 (auch in anderen Grössen lieferbar)

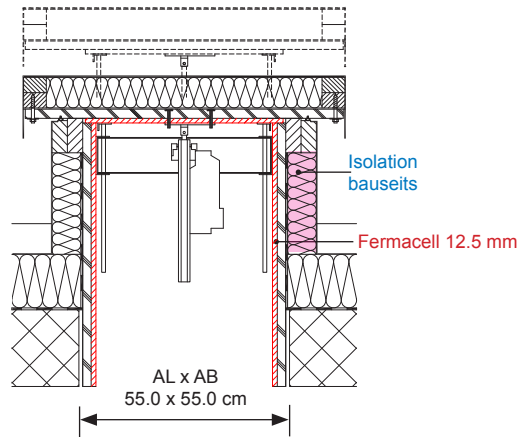
Variante Deckel  
 isoliert 40 mm

Notöffnung von aussen  
 Motorenzugang für Elektriker



Variante Deckel  
 isoliert 80 mm

Notöffnung von aussen  
 Motorenzugang für Elektriker



### Massangaben

AL Rohe Deckenaussparung Länge \_\_\_\_\_ cm  
 AB Rohe Deckenaussparung Breite \_\_\_\_\_ cm  
 B B =Betondecke (nur bei Montage in Dach) \_\_\_\_\_ cm  
 Isolation, Sand, Kies \_\_\_\_\_ cm  
 Totale Deckenstärke über fertiges Dach \_\_\_\_\_ 20 cm  
 F Totale Futterhöhe \_\_\_\_\_ cm

### Zubehör

- LSE Elektromotor 24 V inkl. Befestigungskonsole
- LSE / Motor zugänglich vom Dach
- LSE / RWA Steuerungszentrale (mit Notstromversorgung im Brandfall)
- LSE Thermostat
- LSE / RWA Rauchabzugstaster  
 Farbe: orange  gelb  grau  blau
- LSE / RWA Optischer Rauchmelder
- LSE Weitergabe an Brandmeldeanlage
- LSE Feuerwehr Schlüsseltaster für bauseits KABA-Zylinder 1262-f

### Deckelabdeckung

- bauseits
- Cr-Ni-Stahl
- Kupfer
- Uginox
- Ugitop

### Auf Betondecke

- isoliert 40 mm
- isoliert 80 mm

### In Betondecke

- isoliert 40 mm
- isoliert 80 mm

Offerte

Bestellung

Geliefert in Werk

Montage

Firma \_\_\_\_\_

Referenz \_\_\_\_\_

Strasse Nr. \_\_\_\_\_

Baustelle \_\_\_\_\_

PLZ/Ort \_\_\_\_\_

Tel. \_\_\_\_\_ Fax \_\_\_\_\_

Termin \_\_\_\_\_ Stk. \_\_\_\_\_