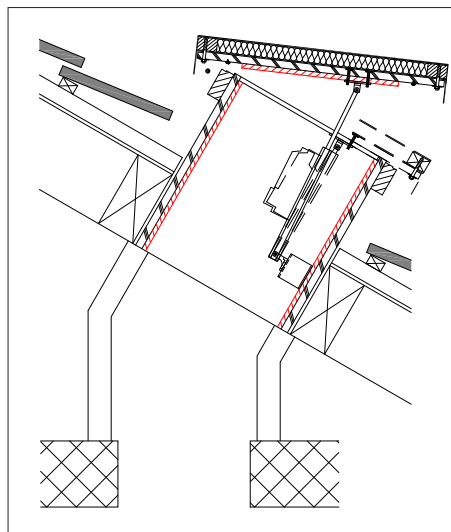
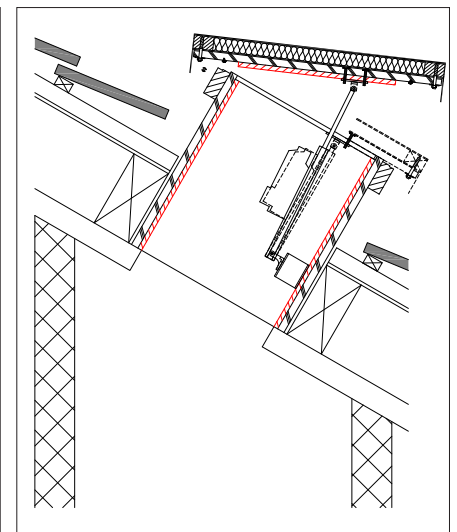


Variante A:
 Kanal von Liftschacht bis unter Schrägdach
 Aussparung im Dach gemäss
 Liste



Variante B:
 Kanal mit Knick von Liftschacht bis
 unter Schrägdach Aussparung im
 Dach 55.0 x 55.0 cm

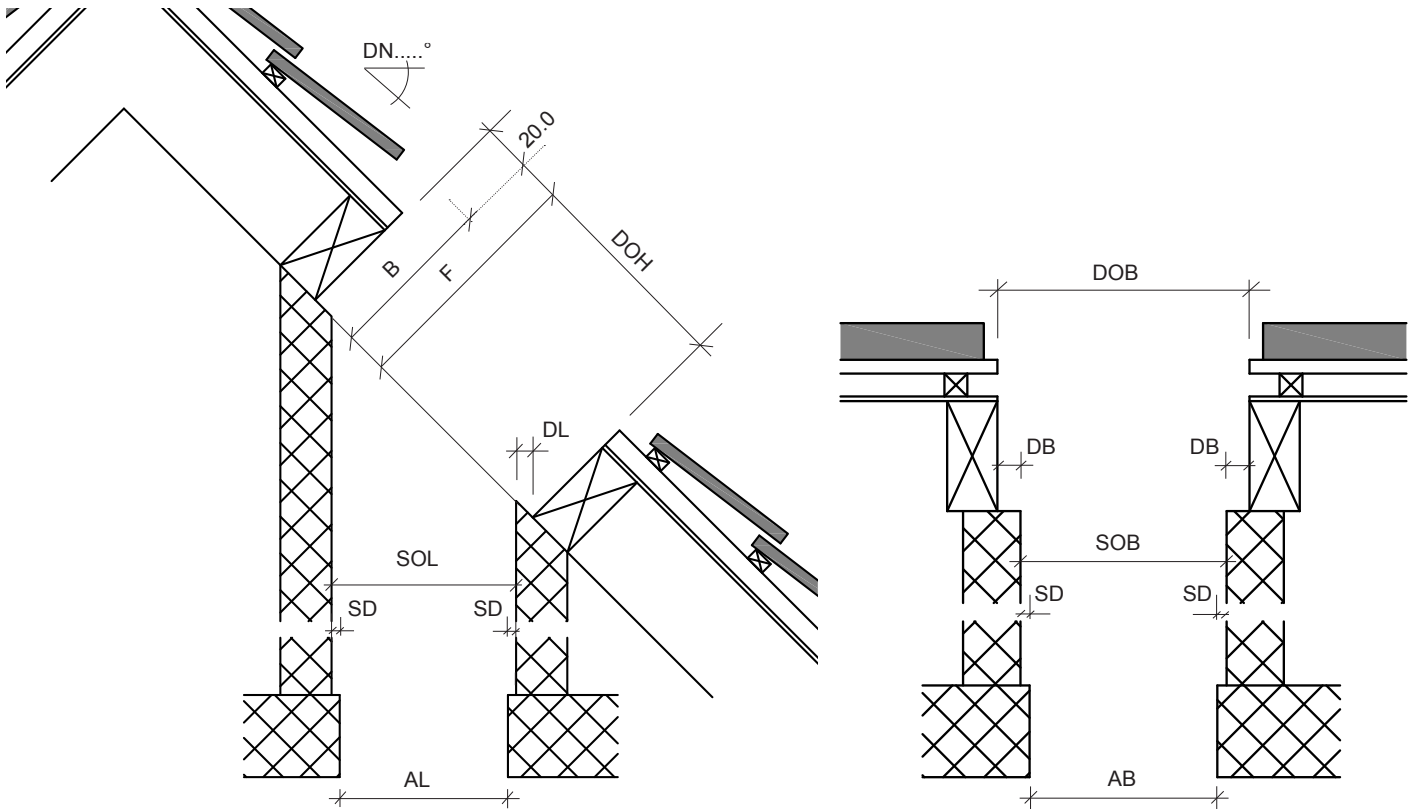


Variante C:
 Liftschacht bis unter Schrägdach
 Aussparung im Dach 55.0 x 55.0 cm

Dank der GOMA Liftschacht Entrauchung und Belüftung kann Hitze und Rauch sofort ins Freie entweichen. Auf Grund des Deckels ist zugleich der Liftschacht vor Regen geschützt.

Technische Angaben: Komplet einbaufertiges Holzfutter 22 mm TPL bekleidet mit 12.5 mm Fermacell, mit Deckel. Montage in Schrägdach. LSE Motor im Futter eingebaut. Deckelabdeckung nach Wahl: in Chromstahl, Kupfer, Uginox oder Ugitop. Dachanschluss mit Winkelblech bauseits.

Damit der Spengler die Luke sauber am Dach anschliessen kann, ist der Motor nur im Futter montiert. Der Anschluss am Deckel muss durch den bauseitigen Elektriker erfolgen. Verkabelung 24V Kabel FE



Norm Massangaben

Dach Neigung	Liftschacht rohe Öffnung AL x AB cm	Distanz SD cm	Schacht Lichtmass SOL x SOB cm	Aussparung Abstand DL DB cm	Dach Öffnung DOH x DOB cm	Ausserkante Futter AKH x AKB cm	Dachstärke Total B cm	Futtertiefe B + 20.0 F cm
<input type="checkbox"/> 5° - 15°	40.0 x 40.0	2.0 / 2.0	44.0 x 44.0	5.0 / 5.5	55.0 x 55.0	53.0 x 53.0
<input type="checkbox"/> 16° - 25°	40.0 x 40.0	2.0 / 2.0	44.0 x 44.0	5.0 / 5.5	60.0 x 55.0	58.0 x 53.0
<input type="checkbox"/> 26° - 29°	40.0 x 40.0	2.0 / 2.0	44.0 x 44.0	4.5 / 5.5	60.0 x 55.0	58.0 x 53.0
<input type="checkbox"/> 30° - 37°	40.0 x 40.0	2.0 / 2.0	44.0 x 44.0	4.5 / 5.5	65.0 x 55.0	63.0 x 53.0
<input type="checkbox"/> 38° - 42°	40.0 x 40.0	2.0 / 2.0	44.0 x 44.0	4.5 / 5.5	70.0 x 55.0	68.0 x 53.0
<input type="checkbox"/> 43° - 45°	40.0 x 40.0	2.0 / 2.0	44.0 x 44.0	4.5 / 5.5	75.0 x 55.0	73.0 x 53.0
<input type="checkbox"/> 46° - 50°	40.0 x 40.0	2.0 / 2.0	44.0 x 44.0	4.5 / 5.5	80.0 x 55.0	78.0 x 53.0
<input type="checkbox"/> 51° - 54°	40.0 x 40.0	2.0 / 2.0	44.0 x 44.0	3.5 / 5.5	85.0 x 55.0	83.0 x 53.0
<input type="checkbox"/>	2.0 / 2.0

Zubehör

- LSE Elektromotor 24 V inkl. Befestigungskonsole
- LSE / Motor zugänglich vom Dach
- LSE / RWA Steuerungszentrale
- LSE Thermostat
- LSE / RWA Rauchabzugstaster
Farbe: orange gelb grau blau
- LSE / RWA Optischer Rauchmelder
- LSE Weitergabe an Brandmeldeanlage
- LSE Feuerwehr Schlüsseltaster für bauseits KABA-Zylinder 1262-f

Offerte

Bestellung

Einbau Variante

- Variante A : Aussparung im Dach gemäss Liste Neigung°
- Variante B : Aussparung im Dach 55.0 x 55.0 cm Neigung°
- Variante C : Aussparung im Dach 55.0 x 55.0 cm Neigung°

Ausführung

- Feuerhemmend
- Deckel isoliert 40 mm
- Deckel isoliert 80 mm

Deckelabdeckung

- bauseits
- Cr-Ni-Stahl
- Kupfer
- Uginox
- Ugitop

Geliefert in Werk

Montage

Firma _____

Referenz _____

Strasse Nr. _____

Baustelle _____

PLZ/Ort _____

Tel. _____ Fax _____

Termin _____ Stk. _____