

Der GOMA Flachdachausstieg Modell 71 Confort ermöglicht auf bequeme Art, Flachdächer für Servicezwecke zu erschliessen. Der Ausstieg ist mit Schutzgeländer gemäss sia 358 lieferbar.

Technische Angaben: Komplett einbaufertiges Futter aus TPL 22 mm mit Treppe 3-teilig Tritttiefe 13.0 cm mit Handlauf oder Alu-Scherentreppe Tritttiefe 14.0 cm mit Teleskophandlauf. Deckenanschluss wahlweise mit Deckleiste, Flacheisenrahmen oder Winkel-eisenrahmen. Oberer Deckel leicht bedienbar mit Gasdruckfedern, schliessbar (Vorrichtung für Anhängeschloss). Deckelabdeckung in Cr-Ni-Stahl, Kupfer, Uginox oder Ugitop.

Normgrössen rohe Betonaussparung	150 x 75 cm	150 x 80 cm	150 x 85 cm	150 x 90 cm
Tritttiefe	13.0	13.0	13.0	13.0
AK-Wange ca.	44.0	47.0	50.0	53.0
Treppenneigung	64°- 68°	64°- 68°	64°- 68°	64°- 68°

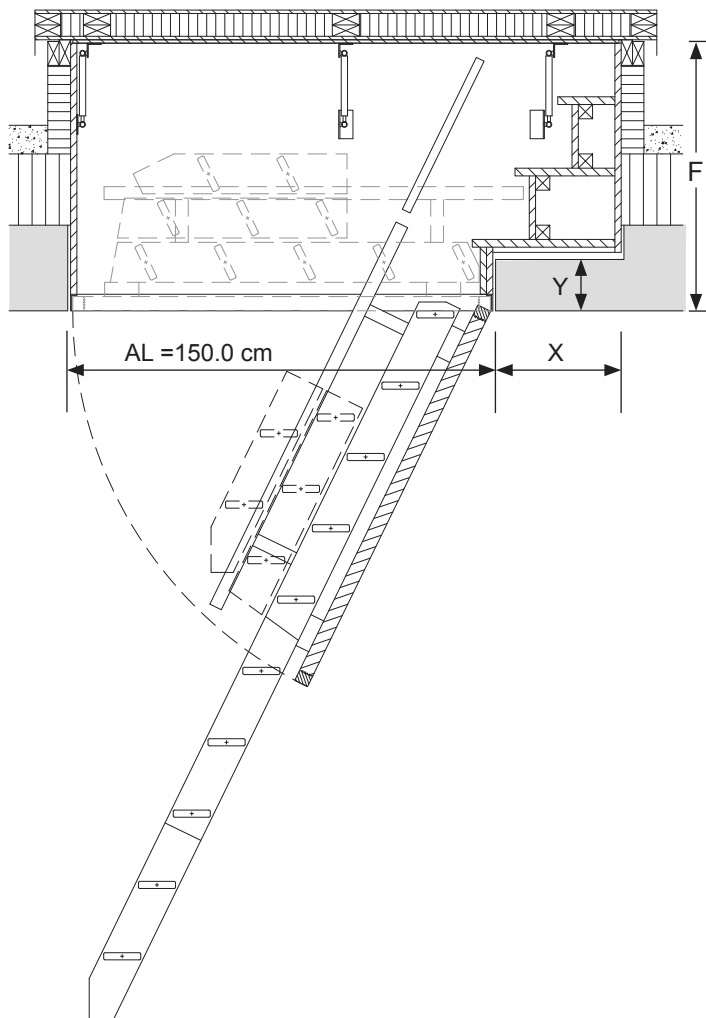
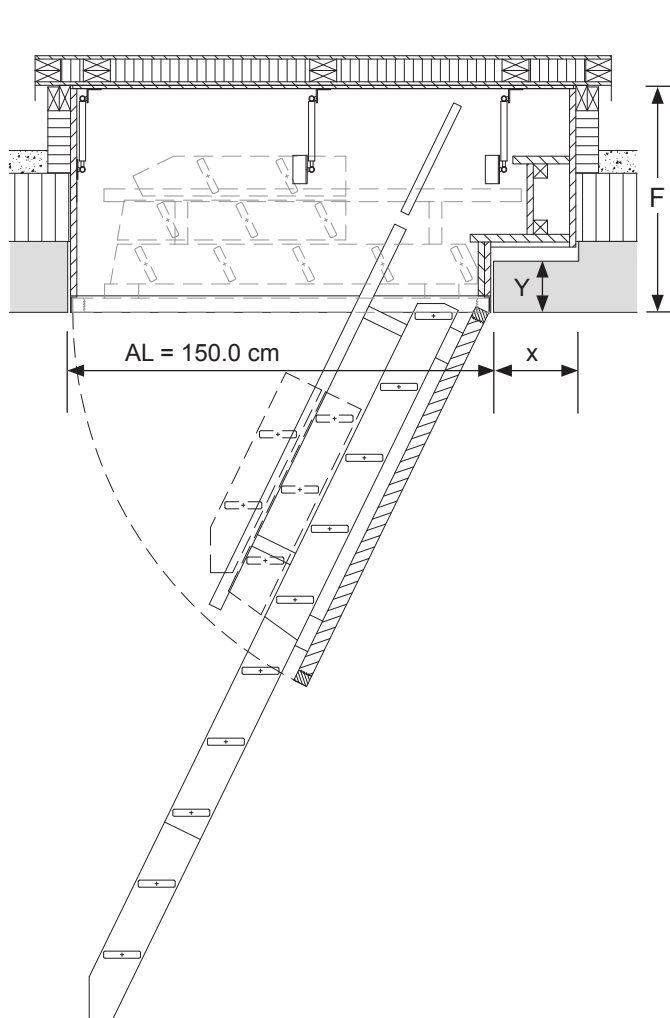
*Standard Raumhöhe i.L. bis 270.0 cm
 (Aenderungen vorbehalten)

Bei Raumhöhen über 300.0 cm bis 370.0 cm wird die ideale Öffnungsgrösse von uns angegeben

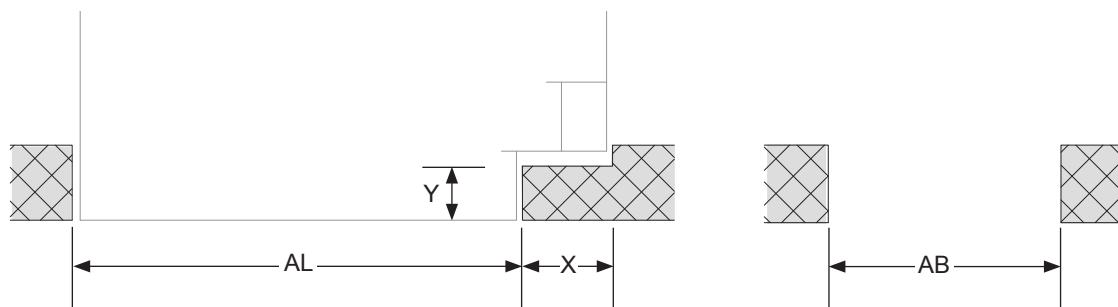
Typ A Einbau in Betondecke Einbau Beispiele

Confort T2 Futterhöhe 75.0 - 85.0 cm
 T2 = Anzahl Tritte im Futter

Confort T3 Futterhöhe 90.0 - 110.0 cm
 T3 = Anzahl Tritte im Futter



Rohe Deckenaussparung in Betondecke



	F	AL	X	AB	Y
Confort T2	75.0 - 85.0 cm	150.0 cm	30.0 cm	75.0 cm (80.0 / 85.0 / 90.0)	max. 18.0 cm
Confort T3	90.0 - 110.0 cm	150.0 cm	45.0 cm	75.0 cm (80.0 / 85.0 / 90.0)	max. 18.0 cm
Confort T4	115.0 - 140.0 cm	150.0 cm	60.0 cm	75.0 cm (80.0 / 85.0 / 90.0)	max. 18.0 cm

Typ B Einbau in Betondecke mit abgehängter Decke

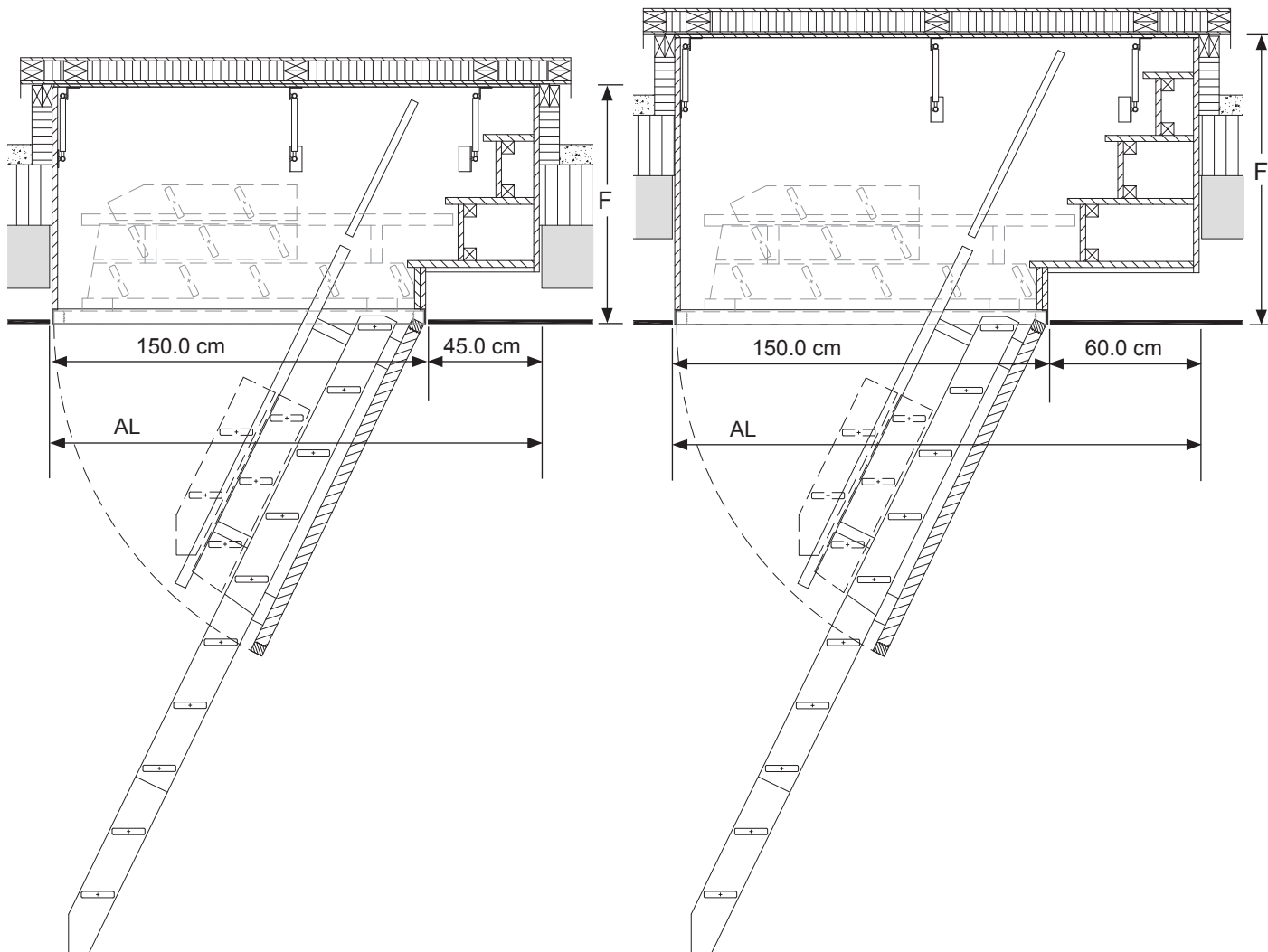
Einbau Beispiele

Confort T3 Futterhöhe 90.0 - 110.0 cm

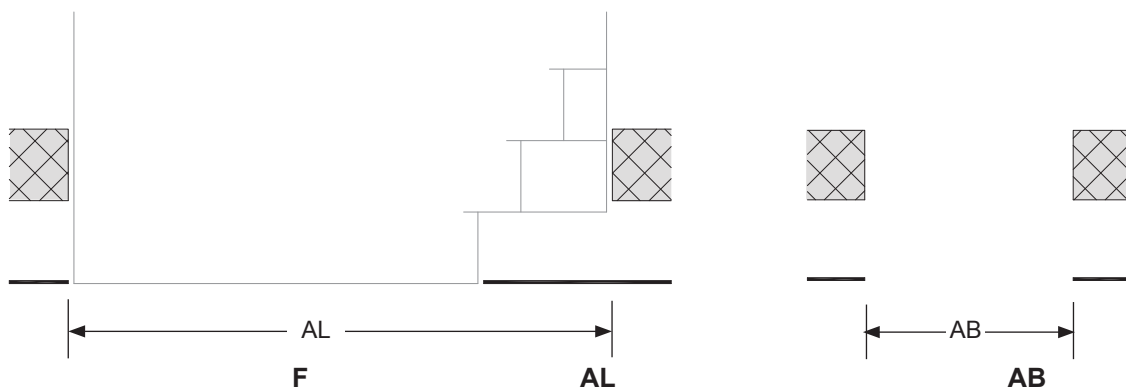
T3 = Anzahl Tritte im Futter

Confort T4 Futterhöhe 115.0 - 140.0 cm

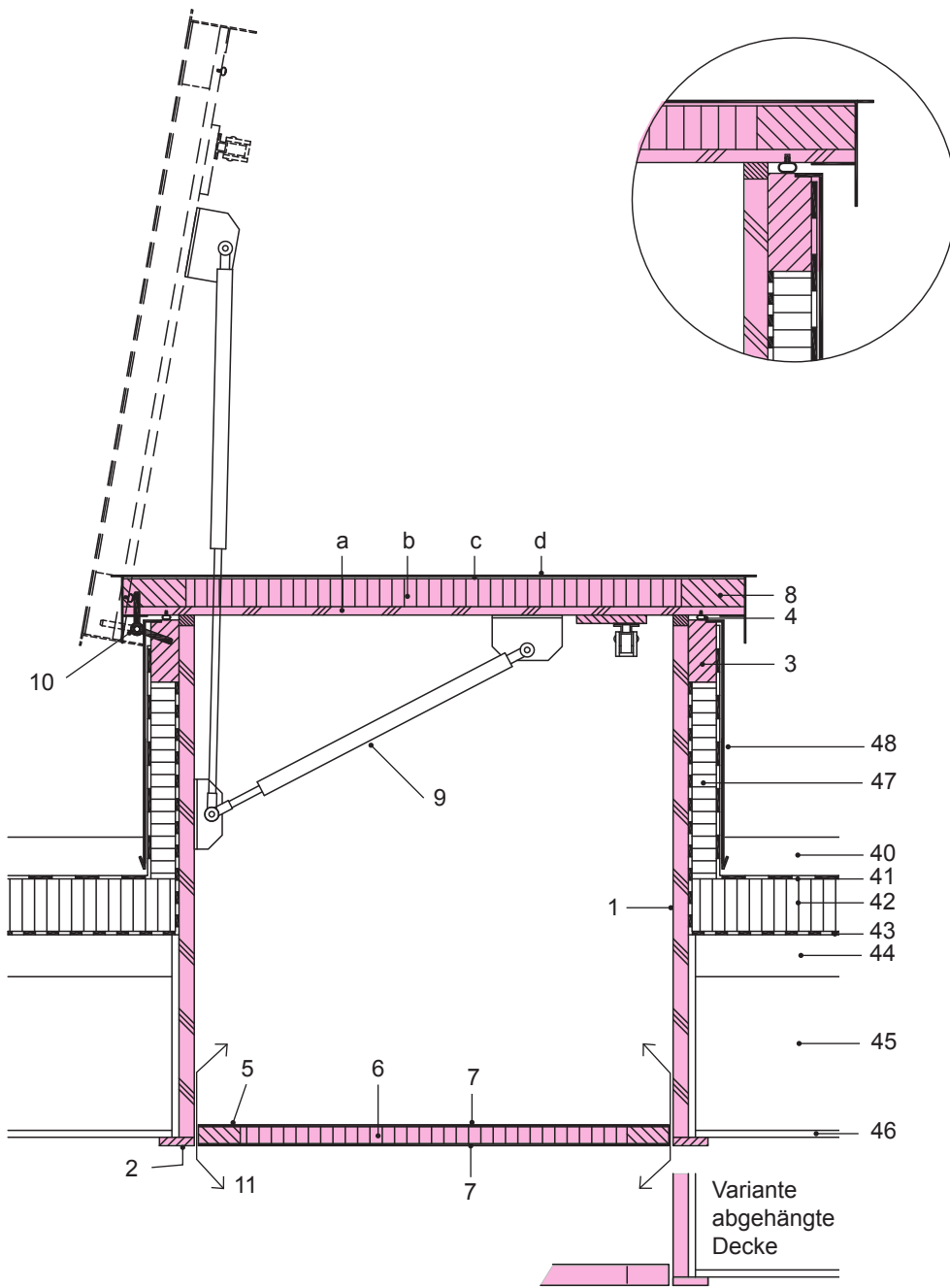
T4 = Anzahl Tritte im Futter



Rohe Deckenaussparung in Betondecke



Confort T2	75.0 - 85.0 cm	$150.0 + 30.0 = 180.0$ cm	75.0 cm (80.0 / 85.0 / 90.0)
Confort T3	90.0 - 110.0 cm	$150.0 + 45.0 = 195.0$ cm	75.0 cm (80.0 / 85.0 / 90.0)
Confort T4	115.0 - 140.0 cm	$150.0 + 60.0 = 210.0$ cm	75.0 cm (80.0 / 85.0 / 90.0)
Confort T5	145.0 - 170.0 cm	$150.0 + 75.0 = 225.0$ cm	75.0 cm (80.0 / 85.0 / 90.0)



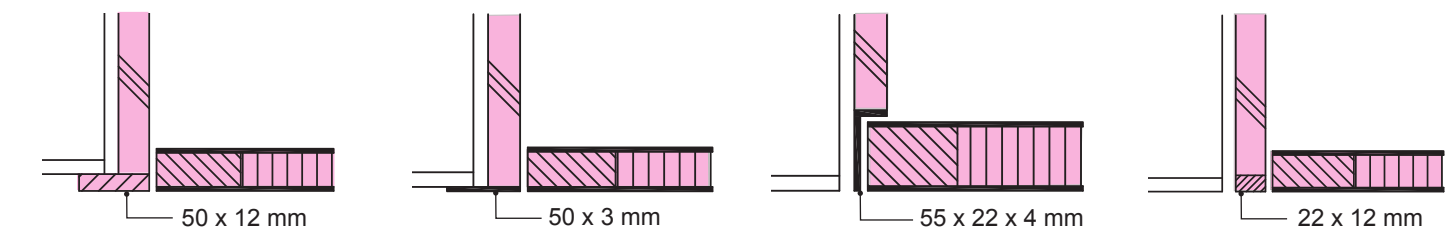
Situation Flachdachausstieg

1. Holzfutter TPL 22 mm mit Hartholzkante
2. Deckenanschluss
3. Aufdopplung 40 mm
4. Lippendichtung
5. Deckel 30 mm
6. Isolation 24 mm
7. Harfaserplatte 3 mm (zum streichen)
8. Deckel 55.2 mm ohne Blech
 - a. Multiplex 12 mm
 - b. Isolation 40 mm
 - c. Hartfaserplatte 3.2 mm
 - d. Deckel-Abdeckung
9. Hebehilfe
10. Deckelband 18er
11. Luftschlitz

Situation bauseits

40. Schutzschicht
41. Abdichtung
42. Wärmedämmung
43. Dampfbremse
44. Gefällsüberzug
45. Betondecke
46. Deckenputz
47. Wärmedämmung 40 mm
48. Winkelblech

Deckenanschlüsse

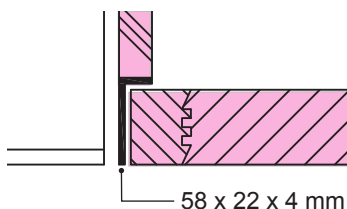


A Deckleiste (Standard)

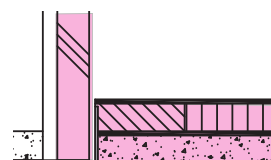
B Flacheisenrahmen

C Winkeleisenrahmen

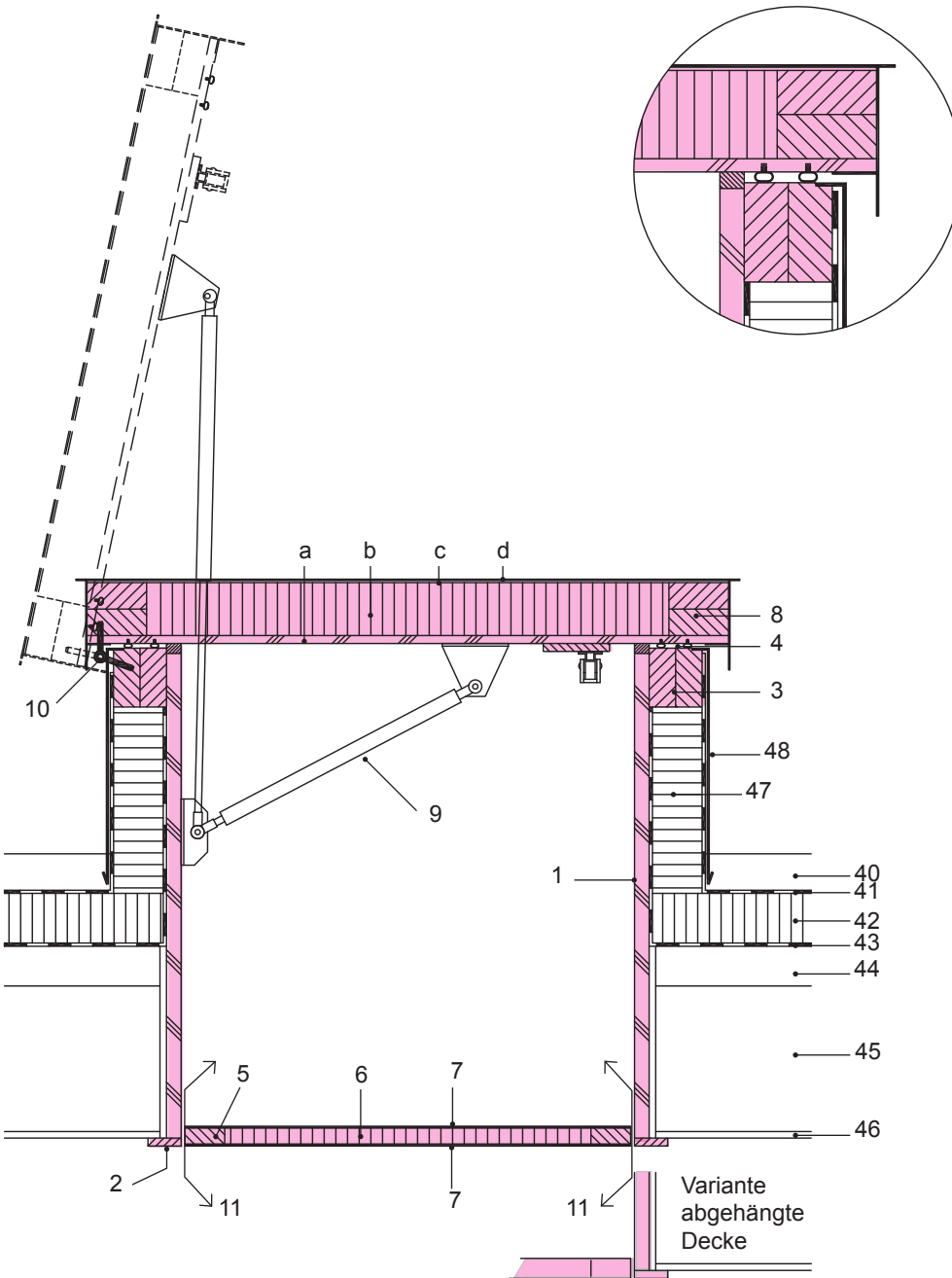
E Kante (Hartholz)



Anschluss: Winkeleisenrahmen unterer Deckel 50 mm Spanplatte EI30



Unterer Deckel nbb RF1 BSP30-RF1, Deckel belegt mit Fermacell Platte 15mm mit umlaufendem Alu-Profil Deckenanschluss nach Wahl



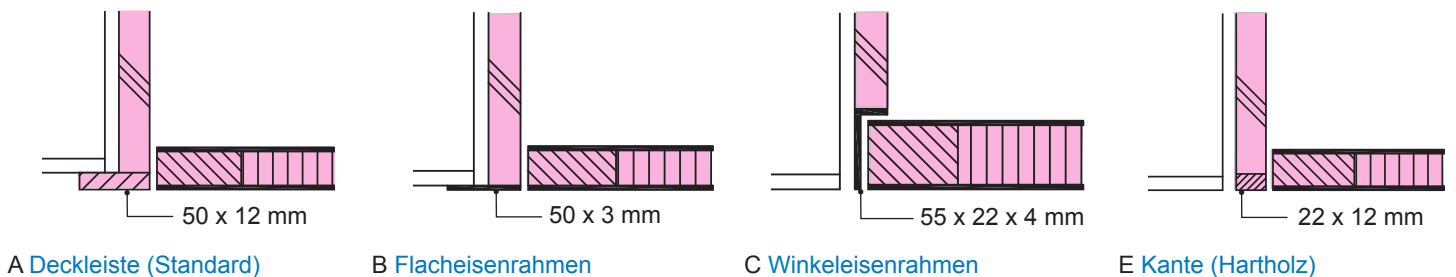
Situation Flachdachausstieg

1. Holzfutter TPL 22 mm mit Hartholzkante
2. Deckleiste 50 x 12 mm
3. Aufdopplung 80 mm (40/40)
4. Doppelte Lippendichtung
5. Deckel 30 mm
6. Isolation 24 mm
7. Hartfaserplatte 3 mm (zum streichen)
8. Deckel 95.2 mm ohne Blech
 - a. Multiplex 12 mm
 - b. Isolation 80 mm
 - c. Hartfaserplatte 3.2 mm
 - d. Deckel-Abdeckung
9. Hebehilfe
10. Deckelband 18er
11. Luftschlitz

Situation bauseits

40. Schutzschicht
41. Abdichtung
42. Wärmedämmung
43. Dampfsperre
44. Gefällsüberzug
45. Betondecke
46. Deckenputz
47. Wärmedämmung 80 mm (bauseits)
48. Winkelblech

Deckenanschlüsse

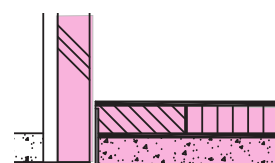
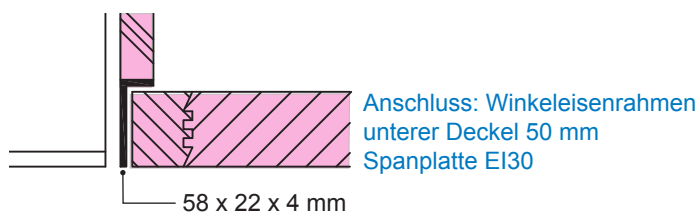


A Deckleiste (Standard)

B Flacheisenrahmen

C Winkeleisenrahmen

E Kante (Hartholz)



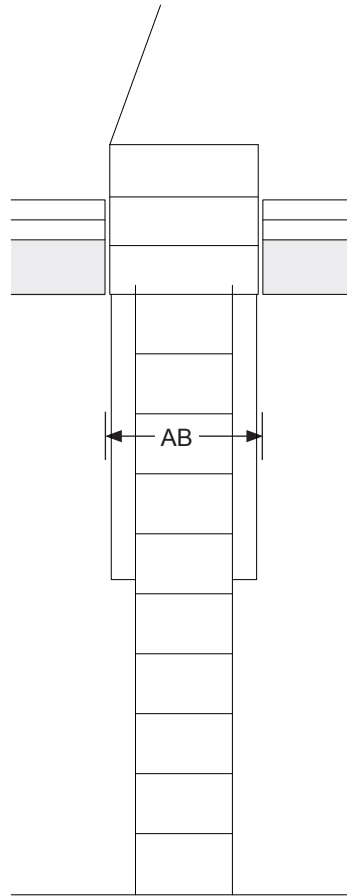
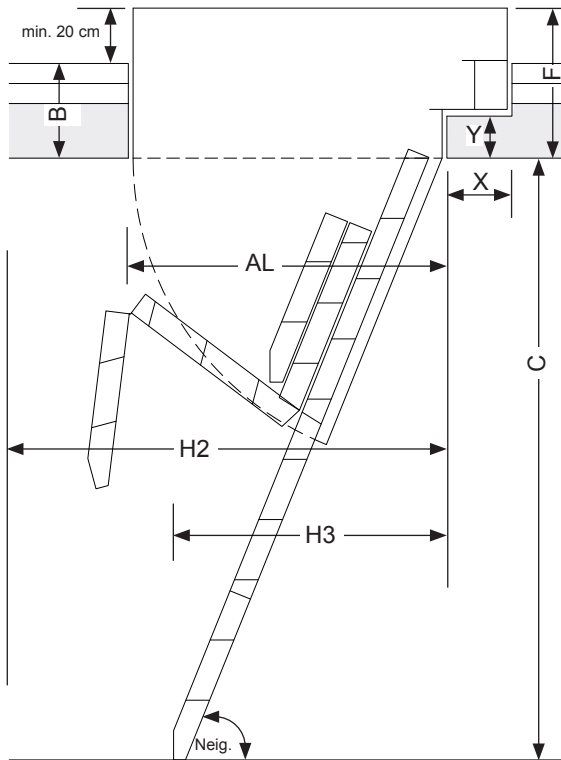
Unterer Deckel nbb RF1 BSP30-RF1, Deckel belegt mit Fermacell Platte 15mm mit umlaufendem Alu-Profil Deckenanschluss nach Wahl

Typ A

Normgrössen rohe Deckenaussparung
(auch in anderen Grössen lieferbar)

150.0 x 75.0 150.0 x 80.0 150.0 x 85.0 150.0 x 90.0
cm cm cm cm

Confort T2 Confort T3 Confort T4



Deckelabdeckung

- bauseits
- Cr-Ni-Stahl
- Kupfer
- Uginox
- Ugitop

Ausstiegsdeckel Band in Aufstiegsrichtung

- Links
- Rechts

Treppentypen

- Holz Treppe 3-teilig Tritttiefe 13.0 cm
- Alu Scherentreppe Tritttiefe 14.0 cm

Handlauf

- zu Treppe 3-teilig links rechts
- zu Scherentreppe links rechts

Handlauf in Futter

- links rechts

- Ein-Ausstiegshilfe beidseitig bei Austritt, Stange in Futter steckbar

- Schutzgeländer um Dachausstieg 2-seitig nach SIA 358 (muss bauseits nach Winkelblechanschluss am Ausstieg montiert werden)

Massangaben

AL Länge rohe Deckenöffnung _____ cm
AB Breite rohe Deckenöffnung _____ cm

X Absatz Beton Länge _____ cm
Y Absatz Beton Höhe _____ 18 cm

B= Deckenputz _____ cm
Betondecke _____ cm
Isolation, Sand, Kies _____ cm
Totale Deckenstärke _____ cm
B über fertiges Dach _____ 20 cm
F Totale Futterhöhe _____ cm

C Raumhöhe OKB-UK Decke _____ cm
H2 Grund verfügbar _____ cm
H3 Treppengrund _____ cm

Offerte Bestellung

Firma _____
Strasse Nr. _____
PLZ/Ort _____
Tel. _____ Fax _____

Oberer Deckel isoliert

- Oberer Deckel isoliert 40 mm mit Lippendichtung
- Oberer Deckel isoliert 80 mm minergie mit doppelter Lippendichtung

Ausführung nbb RF1 / BSP30-RF1 Einbau in Betondecke

- unterer Deckel mit Fermacell 15 mm belegt, mit umlaufendem Alu-Profil, Deckenanschluss nach Wahl

Ausführung feuerhemmend: Einbau in Betondecke

- Deckenanschluss: Winkeleisenrahmen
unterer Deckel Spanplatte 50 mm EI30

Deckenanschlüsse

- A Deckleiste
- B Flacheisenrahmen
- C Winkeleisenrahmen
- E Kante (Hartholz)

Geliefert in Werk Montage

Referenz _____
Baustelle _____
Termin _____ Stk. _____

Typ B

Normgrößen rohe Deckenaussparung
 (auch in anderen Größen lieferbar)

180.0 x 75.0

cm

180.0 x 80.0

180.0 x 85.0

180.0 x 90.0

Confort T2

195.0 x 75.0

cm

195.0 x 80.0

195.0 x 85.0

195.0 x 90.0

Confort T3

210.0 x 75.0

cm

210.0 x 80.0

210.0 x 85.0

210.0 x 90.0

Confort T4

225.0 x 75.0

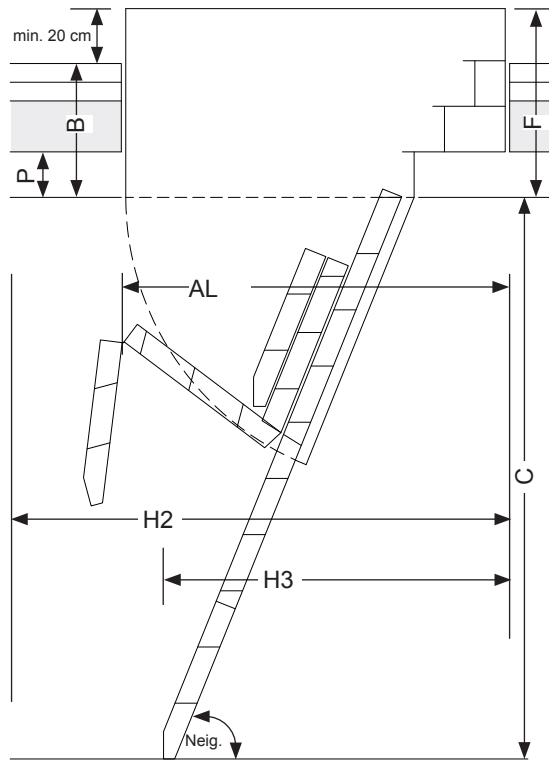
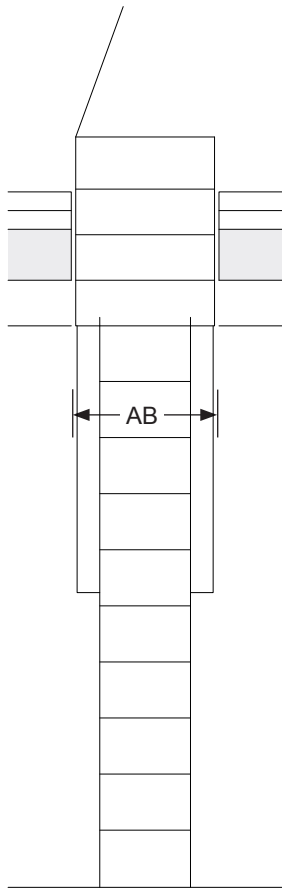
cm

225.0 x 80.0

225.0 x 85.0

225.0 x 90.0

Confort T5



Deckelabdeckung

- bauseits
- Cr-Ni-Stahl
- Kupfer
- Uginox
- Ugitop

Ausstiegsdeckel Band in Aufstiegsrichtung

- Links
- Rechts

Treppentypen

- Holz Treppe 3-teilig Trittiefe 13.0 cm
- Alu Scherentreppe Trittiefe 14.0 cm

Handlauf

- zu Treppe 3-teilig links rechts
- zu Scherentreppe links rechts

Handlauf in Futter

- links rechts
- Ein-Ausstiegshilfe beidseitig bei Austritt, Stange in Futter steckbar
- Schutzgeländer um Dachausstieg 2-seitig nach SIA 358
 (muss bauseits nach Winkelblechanschluss am Ausstieg montiert werden)

Massangaben

AL Länge rohe Deckenöffnung _____ cm
 AB Breite rohe Deckenöffnung _____ cm

B= Deckenputz _____ cm
 P = abgehängte Decke _____ cm
 Betondecke _____ cm
 Isolation, Sand, Kies _____ cm
 B Totale Deckenstärke _____ 20 cm
 F über fertiges Dach _____ cm
 Totale Futterhöhe _____ cm

C Raumhöhe OKB-UK Decke _____ cm
 H2 Grund verfügbar _____ cm
 H3 Treppengrund _____ cm

Oberer Deckel isoliert

- Oberer Deckel isoliert 40 mm mit Lippendichtung
- Oberer Deckel isoliert 80 mm minergie mit doppelter Lippendichtung

Ausführung nbb RF1 / BSP30-RF1 Einbau in Betondecke

- unterer Deckel mit Fermacell 15 mm belegt, mit umlaufendem Alu-Profil, Deckenanschluss nach Wahl

Ausführung feuerhemmend: Einbau in Betondecke

- Deckenanschluss: Winkeleisenrahmen
 unterer Deckel Spanplatte 50 mm EI30

Deckenanschlüsse

- A Deckleiste
- B Flacheisenrahmen
- C Winkeleisenrahmen
- E Kante (Hartholz)

Offerte Bestellung Geliefert in Werk Montage

Firma _____ Referenz _____
 Strasse Nr. _____ Baustelle _____
 PLZ/Ort _____
 Tel. _____ Fax _____ Termin _____ Stk. _____