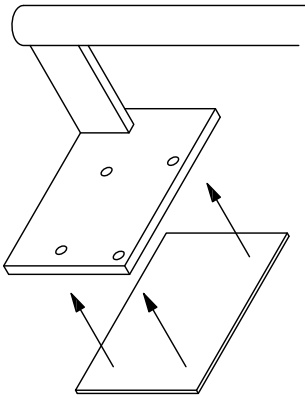


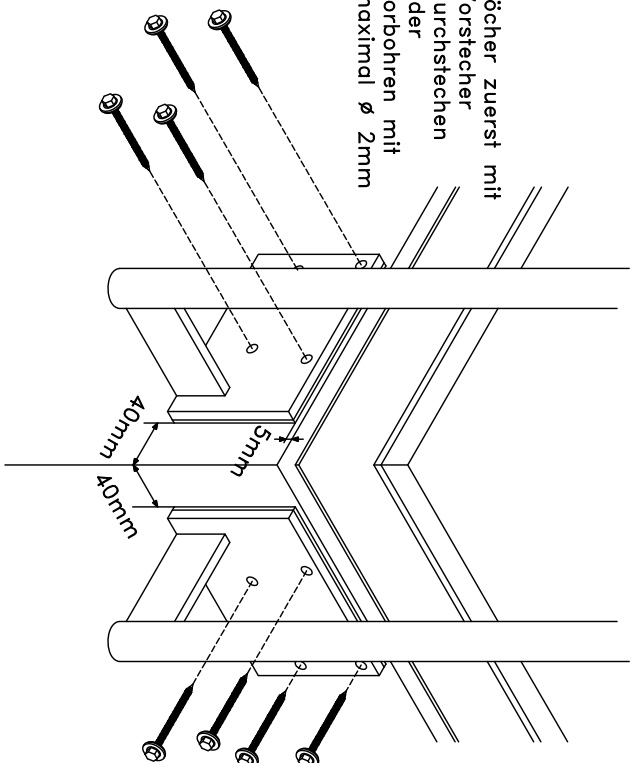
Geländer – Montage
26.10.20

Deckel Isoliert 80mm

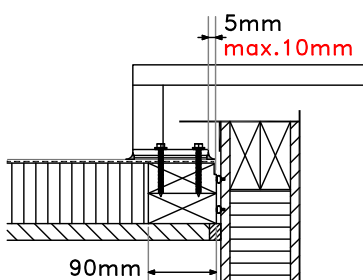
1. Gummidichtungen auf Fussplatten anbringen
Poser les joints en caoutchouc sur les plaques d'assise



2. Löcher zuerst mit Vorstecher durchstechen oder vorbohren mit maximal \varnothing 2mm



Percer les trous avec un perçoir ou pré-perçage jusqu'à \varnothing 2mm maximum



2 Stück/pcs

Sechskantschrauben
M8x45
Vis à 6 pans
M8x45



2 Stück/pcs

Unterlagscheiben
Rondelles



2 Stück/pcs

Sechskantmutter
M8
Ecrrou 6 pans
M8



4 Stück/pcs

selbstklebende Gummidichtung
Joints en caoutchouc autocollant

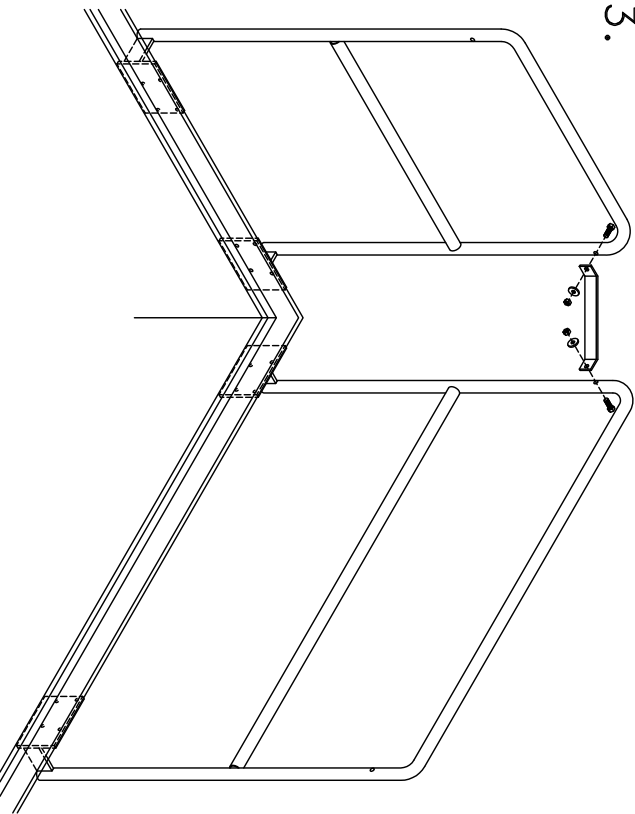


16 Stück/pcs

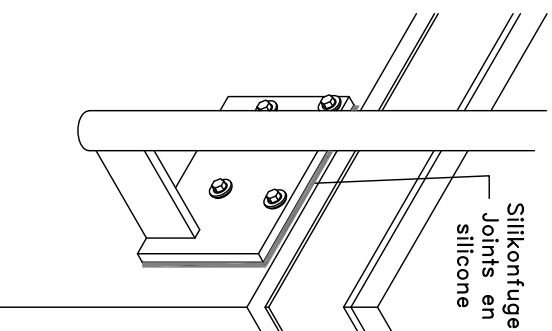
NNS Schrauben 6.5x65
Vis en acier Cr-Ni
6.5x65



3.



4.



Silikonfuge
Joints en silicone

