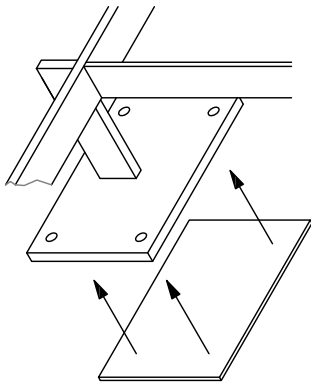


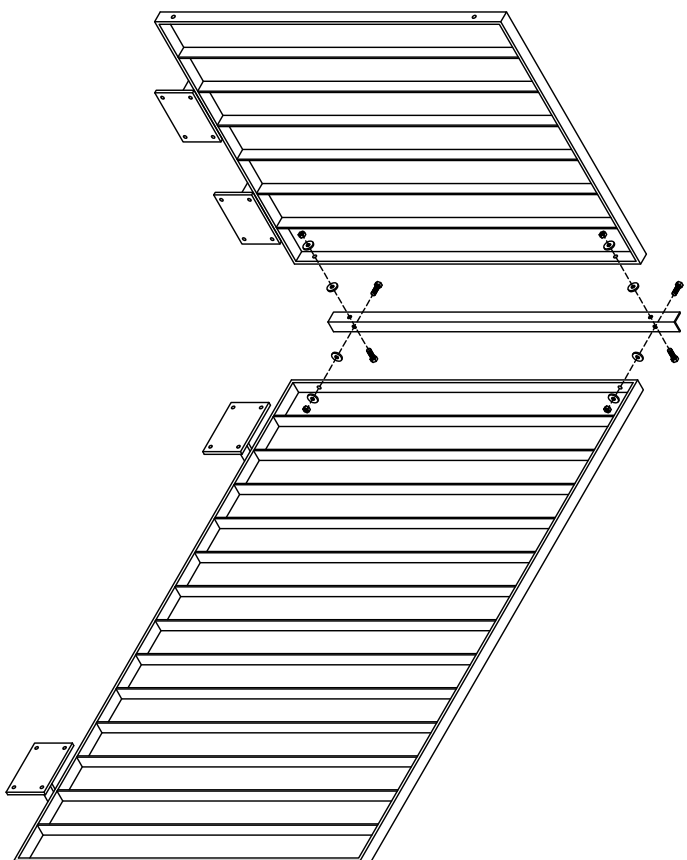
Geländer – Montage  
26.11.14

**Deckel Isoliert 80mm**

1. Gummidichtungen auf Fussplatten anbringen  
Poser les joints en caoutchouc sur les plaques d'assise



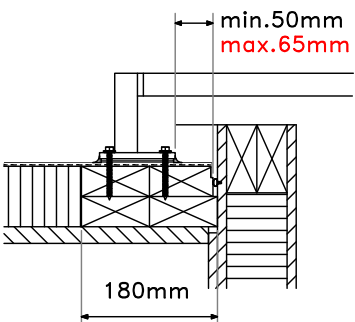
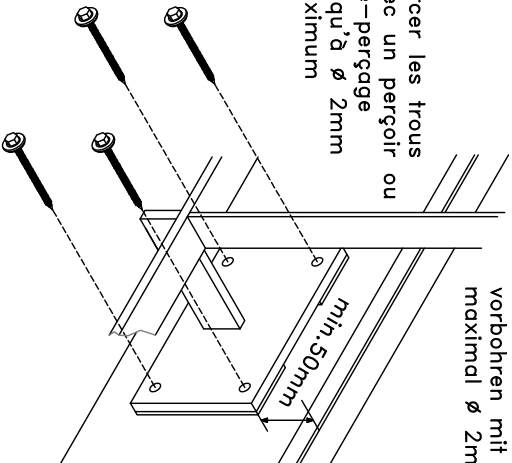
2.



3.

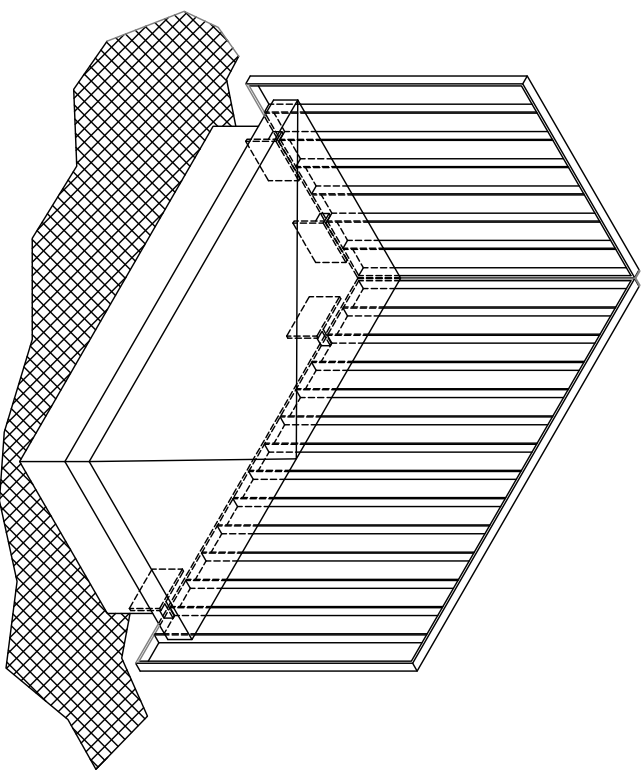
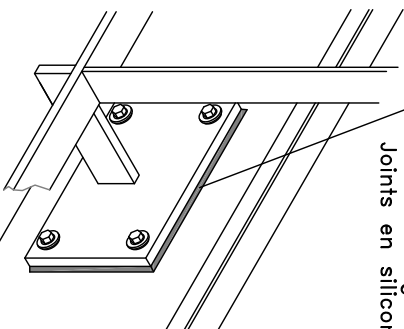
Löcher zuerst mit Vorstecher durchstechen oder vorbohren mit maximal  $\varnothing$  2mm

Percer les trous avec un perforoir ou pré-perçage jusqu'à  $\varnothing$  2mm maximum



4.

Silikontfuge  
Joints en silicone



4 Stück/pcs

Sechskantschrauben  
M8x30  
Vis à 6 pans  
M8x30

8 Stück/pcs

Unterlagscheiben  
Rondelles

4 Stück/pcs

Sechskantmutter  
M8  
Ecrrou 6 pans  
M8

4 Stück/pcs

selbstklebende  
Gummidichtung  
Joints en caoutchouc  
autocollant

16 Stück/pcs

CNS Schrauben 6.5x65  
Vis en acier Cr-Ni  
6.5x65

